

InteliLite

InteliLite^Ò AMF

Модульный контроллер для генераторной установки

Компактный Контроллер для Генераторных Установок,
Работающих в Режиме Ожидания

(установка IL-NT AMF20/25)

Программное обеспечение, версия SW 1.0, Август 2007 г.



Руководство пользователя

Авторские права принадлежат
компании ComAp s.r.o., 2004 г.
Составила Адела Климентова
г.Прага, Чешская Республика

ComAp, spol. s r.o.
Světova 7, 180 00 Praha 8, Czech Republic Тел.:
+420 2 66316661, Факс: +420 2 66316647 E-mail:
info@comap.cz, www.comap.cz



Содержание

Общие указания	4
Что описывается в данном руководстве?.....	4
!! Предупреждения !!	4
Образец текста	4
Общее описание	6
Описание системы контроллера (со всеми вариантами комплектации).....	6
Что входит в пакет?	6
Модуль связи IL-NT RS232	6
Модуль управления средствами измерений IL-NT AOU8	6
Дистанционный дисплей IL-NT RD19	6
Дистанционный сигнализатор IGL - RA15	6
Модуль IG IOM/PTM.....	7
IG-IB Устройство подключения к сети Интернет IG-IB	7
Выводы IL-NT	8
Выводы IL-NT	8
Рекомендуемая электрическая схема	9
Электромонтажная схема AMF (ABP)	9
Применение системы резервирования.....	10
Контакторы (уставка логической схемы MCB = “ЗАМКНУТ-ОТКЛ”)	10
Автомат включения резерва (ABP) с двумя устойчивыми положениями (уставка логической схемы MCB = “ЗАМКНУТ-ВКЛ”).....	10
Автомат включения резерва (ABP) с тремя устойчивыми положениями (уставка логической схемы MCB = “ЗАМКНУТ-ОТКЛ ”)	11
Подготовка к пуску.....	12
Как проводить установку.....	12
Применение в однофазных схемах.....	16
Аналоговые входы	17
Подсоединение модулей расширения (через шину CAN).....	22
Аналоговые выходы.....	23
Входы и выходы	24
Двоичные входы IL-NT - функции по умолчанию	24
Двоичные входы - список.....	24
Двоичные выходы IL-CU –функции по умолчанию.....	27
Двоичные выходы - список	27
Аналоговые входы	33
Уставки.....	34
Пароль	34
Основные задаваемые параметры	34
Параметры двигателя (Engine params)	36
Защита двигателя (Engine protect)	39
Защита генератора (Gener protect)	40
Auto Mains Fail(Отказ подачи питания в питающей сети в автоматическом режиме). 43	
Date/Time (Дата/Время)	46
Sensor spec (Характеристики датчика)	47
*IOM/PTM module (Модуль IOM).....	47
*Поддержка работы двигателя, управляемого блоком ECU	48
Величины, отображаемые блоком ECU.....	50
Сообщения об ошибках, отображаемые блоком ECU.....	50
Аналоговые входы	51

Описание подсоединения	52
Характеристики датчика	56
Данные по калибровке датчика	56
Установки датчика по умолчанию	56
Интерфейс оператора	57
Кнопки и светодиоды	57
Как выбрать режим работы генераторной установки ?.....	58
Когда пользоваться кнопками GCB ON/OFF и MCB ON/OFF ?	58
Меню дисплея	58
Как просмотреть измеряемые данные?.....	58
Как просматривать и редактировать заданные величины?	58
Как обнаружить активные аварийные сигналы?	59
Описание контрольных экранов.....	59
Схема работы меню и клавиш	62
Функциональное описание	63
OFF mode [Режим(ВЫКЛ)].....	63
MAN mode [Режим MAN (РУЧН)].....	63
AUT mode (Режим АВТО)	65
TEST mode(Режим тестирования).....	65
Circuit breakers timing (Временное распределение автоматического выключателя)....	66
Управление аварийными сигналами	68
Выход датчика из строя (FLS).....	68
Предупреждение (WRN).....	68
Останов (SD)	68
Mains failure (MF) (Неисправность в питающей сети).....	68
Последовательность определения фазового напряжения	69
Рабочие состояния генераторной установки.....	71
Перечень возможных аварийных сигналов	71
Дистанционное управление и регистрация данных.....	74
Непосредственное подключение к ПК.....	74
Удаленная связь	81
Подключение к Интернету	81
Рекомендуемый модем ISDN.....	81
Рекомендуемый модем GSM	81
Установка SIM-карты мобильного телефона.....	81
Технические характеристики.....	82
Условия работы.....	82
# Адаптация к работе при пониженных температурах.....	82
Габариты и масса	83
Сеть и Генератор.....	83
Двоичные входы и выходы.....	83
Аналоговые входы	83
Вход датчика скорости	84
Функция D+.....	84
* Интерфейс шины CAN	84
Интерфейс IL-NT RS232 (карта по отдельному заказу).....	84
Интерфейс IL-NT AOUT8 (карта по отдельному заказу)	85
IGS-PTM.....	85
IG-IB	86

Общие указания

Что описывается в данном руководстве?

В данном руководстве описывается программное обеспечение AMF20/25, разработанное для применения с установкой, работающей в автономном режиме, а также в качестве резервного источника питания в режиме ожидания.

Какова же цель данного руководства?

Данное руководство предоставляет общую информацию о том, как установить и привести в действие контроллер InteliLite NT AMF20/25.

Данное руководство предназначено для:

Операторов генераторных установок

Производителей панелей управления генераторных установок

Для всех, кто занимается установкой, эксплуатацией и техобслуживанием генераторных установок

!! Предупреждения !!

Дистанционное управление

Контроллером InteliLite можно управлять на расстоянии. При работе с генераторной установкой, убедитесь, что никто не сможет запустить двигатель с помощью дистанционного управления.

Чтобы исключить это:

Отсоедините разъём интерфейса RS232 дистанционного управления

Отключите ввод REMOTE START/STOP (ДИСТАНЦИОННЫЙ ПУСК/СТОП)

или

Отсоедините вывод СТАРТЁРА (**STARTER**), выходы ЗАМЫКАНИЯ/РАЗМЫКАНИЯ АВТОМАТА ЗАЩИТЫ ГЕНЕРАТОРА (**GCB CLOSE/OPEN**) и АВТОМАТ ЗАЩИТЫ СЕТИ (**MCB CLOSE/OPEN**)

Из-за огромного разнообразия установок параметров InteliLite^{NT}, не представляется возможным описать каждую комбинацию. Некоторые функции InteliLite подвержены изменениям в зависимости от версии программного обеспечения.

Информация, приведенная в данном руководстве, только описывает продукт и не гарантирует его работу и характеристики.

Образец текста

СТР

Break Return

Generator protections

REMOTE START/STOP

*Something

(Заглавные буквы в рамке) кнопки на лицевой панели

(Курсив) заданные величины

(Жирные буквы) Группа заданных величин

(Заглавные буквы) двоичные Вводы и Выводы

(Символ * перед текстом) только для модели IL AMF 25

Примечание:

ComAp считает, что вся предоставленная здесь информация является корректной и внушающей доверие, и оставляет за собой право вносить в неё изменения в любое время. ComAp не принимает на себя никакой ответственности за ее использование, за исключением тех случаев, когда об этом ясно и четко сказано.

Примечание:

Программное и аппаратное обеспечение должны быть совместимыми (встроенное программное обеспечение IL-NT-AMF25 и аппаратное обеспечение IL-NT AMF25 HW), в противном случае устройство не будет работоспособно. При загрузке несоответствующего программного обеспечения, на экране контроллера появится сообщение «HARDWARE INCOMPATIBLE» (НЕСОВМЕСТИМОЕ АППАРАТНОЕ ОБЕСПЕЧЕНИЕ). В таком случае используйте программирование начальной загрузкой (перемычкой) – замкните перемычкой начальную загрузку («Boot jumper») и, следуя инструкциям программы LiteEdit, загрузите правильное программное обеспечение.

ВНИМАНИЕ – ЭТО ВАЖНО !!!

Каждый раз при отключении нижеуказанных выводов контроллера IntelliLite^{NT}:

- Измерение напряжения сети и / или
- Двоичный выход для управления автоматическим выключателем сети (МСВ) и / или
- Обратная связь по МСВ

переключите IntelliLite в ручной режим (MAN) или режим отключения (OFF) или отсоедините выход двоичных сигналов к стартеру и подаче топлива для того, чтобы избежать внезапного автоматического запуска генераторной установки и замыкания автоматического выключателя генератора (GCB).

ОСТОРОЖНО !!!

Опасное напряжение

Ни в коем случае не прикасайтесь к измерительным терминалам тока и напряжения!

Должно быть обеспечено заземление!

Ни в коем случае не отсоединяйте терминалы IntelliLite^{NT} СТ !

Регулировка заданных величин

Все параметры уже предварительно настроены на свои стандартные значения. Но величины задаваемы в группе установок "**Basic settings (Базовые Установки)**" **!!должны!!** быть отрегулированы перед первым пуском генераторной установки.

**!!! НЕПРАВИЛЬНАЯ РЕГУЛИРОВКА БАЗОВЫХ
УСТАНОВОК МОЖЕТ ПРИВЕСТИ К РАЗРУШЕНИЮ
ГЕНЕРАТОРНОЙ УСТАНОВКИ!!!**

Приведенные ниже инструкции предназначены только для квалифицированного персонала. Для того, чтобы избежать травм, не проводить никаких операций не описанных в данном Руководстве !!!

Общее описание

Описание системы контроллера (со всеми вариантами комплектации)

InteliLite^{NT} AMF20/25 является многофункциональным контроллером автоматического управления электропитанием (AMF), предназначенным для одиночных генераторных установок, работающих в качестве резервных в режиме ожидания. IL-NT AMF25 характеризуется расширенной поддержкой двигателей с электронной системой управления и модулями расширения.

Контроллеры InteliLite оснащены мощным графическим дисплеем, на котором отображаются пиктограммы, графические символы и гистограммы для интуитивно-понятной работы, что упрощает, наряду с высокой функциональностью новые стандарты в управление генераторными установками.

InteliLite^{NT} автоматически запускает генераторные установки, замыкает автоматический выключатель генераторных установок, если удовлетворены все условия, а затем останавливает двигатель от внешнего сигнала или после нажатия кнопок.

InteliLite^{NT} обеспечивает поддержку для двигателя без использования вентиляции.

Ключевой особенностью InteliLite^{NT} является легкость в управлении и установке. Имеется возможность предварительно задавать конфигурацию для типичных случаев применения, а также пользовательскую конфигурацию для особых типов применения.

Что входит в пакет?

Вспомогательные устройства	Наименование	Вариант комплектации/Стандартная поставка
IL-NT AMF	Центральный блок InteliLite ^{NT}	Стандартная поставка
IL-NT RS232	Коммуникационная карта интерфейса RS232	Вариант комплектации для AMF20/25
IL-NT AOUT8	Модуль расширения I/O (ВВОДА/ВЫВОДА)	Вариант комплектации для AMF20/25
IL-NT RD	Дистанционный дисплей	Вариант комплектации для AMF20/25
IGL-RA15	Дистанционный сигнализатор	Вариант комплектации для AMF20/25
IG-IOM/PTM	Модуль расширения ввода/вывода	Вариант комплектации для AMF20/25
IG-IB	Мост межсетевой связи	Вариант комплектации для AMF20/25
AT-LINK-CONV	Сервисный интерфейс программирования RS232	Вариант комплектации для AMF20/25

Модуль связи IL-NT RS232

IL-NT RS232 является дополнительной платой для подключения контроллера InteliLite^{NT} к интерфейсу связи RS232. Это требуется для компьютера или для связи Modbus. Плата вставляется в гнездо для платы расширения, расположенное на задней стороне контроллера.

Модуль управления средствами измерений IL-NT AOU8

IL-NT AOUT8 является дополнительной платой. Через эту плату контроллер может управлять вплоть до 8 промышленными/автомобильными средствами измерений типа VDO. Тип измерительного прибора и его значение конфигурируется ПО LiteEdit. Любое аналоговое значение может быть выставлено контроллером таким способом.

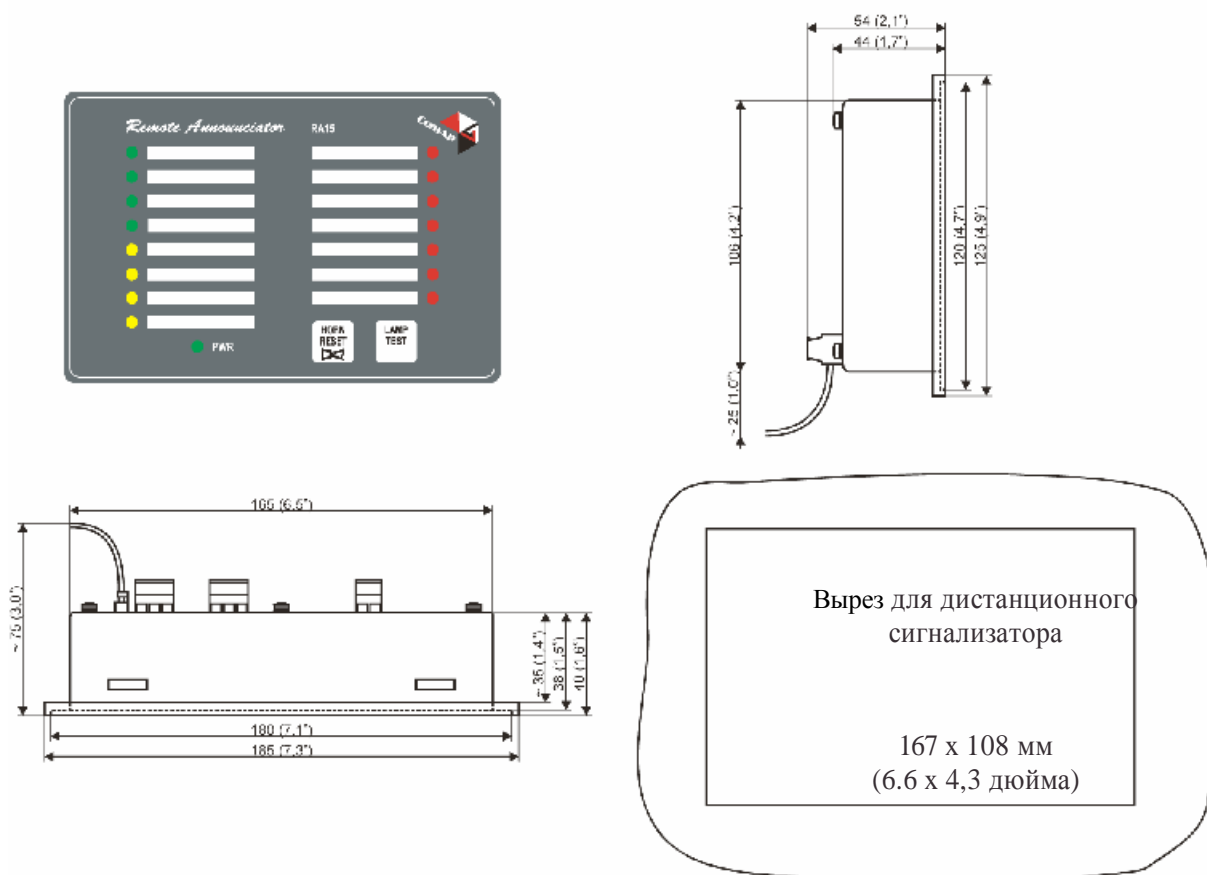
Дистанционный дисплей IL-NT RD19

IL-NT RD19 является дистанционным дисплеем для контроллера. Дистанционный дисплей обеспечивает то же самое управление функциями и мониторинг, что и сам контроллер. Программирование дисплея не требуется – дисплей конфигурируется главным контроллером. Он соединяется с контроллером через линию RS232. Возможны более длинные расстояния (вплоть до 1200 м), если используются конверторы RS232/RS485.

Дистанционный сигнализатор IGL - RA15

Дистанционный сигнализатор IGL-RA15 может быть подключен к блоку IL-NT через шину сети локальных контроллеров (CAN). Каждый из двоичных выводов может быть конфигурирован (с помощью ПО LiteEdit) для светодиодов на удаленном сигнализаторе RA15. Этот блок может также быть подключен или отключен с помощью ПО LiteEdit.

См.: Техническое и Функциональное описание в документации по RA15.



Модуль IG IOM/PTM

Модули iG-IOM и iGS-PTM представляют собой дополнительные модули ВВОДА/ВЫВОДА оборудованные 8-ю двоичными вводами, 8-ю двоичными выводами, 4-мя аналоговыми вводами и одним аналоговым выводом. Этот модуль может быть использован только для AMF 25.

- Двоичные Вводы и Выводы могут быть конфигурированы таким же точно способом, как и Вводы и Выводы на iL.
- Аналоговые входы могут быть конфигурированы под требования iL с таким условием, что Двоичный режим и режим с тремя состояниями не может быть использован в модуле PTM.
- Защита Аналоговых вводов IOM/PTM активируется путем перекрытия крайних пределов и только при работающем двигателе.
- Аналоговые входы G-IOM обладают сопротивлением (такие же параметры как и IL-NT) $0 \Omega - 2,4 \text{ к}\Omega$. Модуль IOM разработан специально для резистивных датчиков VDO.
- Аналоговые сигналы IGS-PTM конфигурируются с помощью переходных устройств в диапазоны $0-250\Omega$, $0 - 100 \text{ мВ}$, $0 - 20 \text{ мА}$. Модуль может быть использован специально для датчиков Pt100 и датчиков тока. Модуль PTM не используется с датчиками температуры VDO.

См.: Техническое и Функциональное описание в документации IGS-PTM.

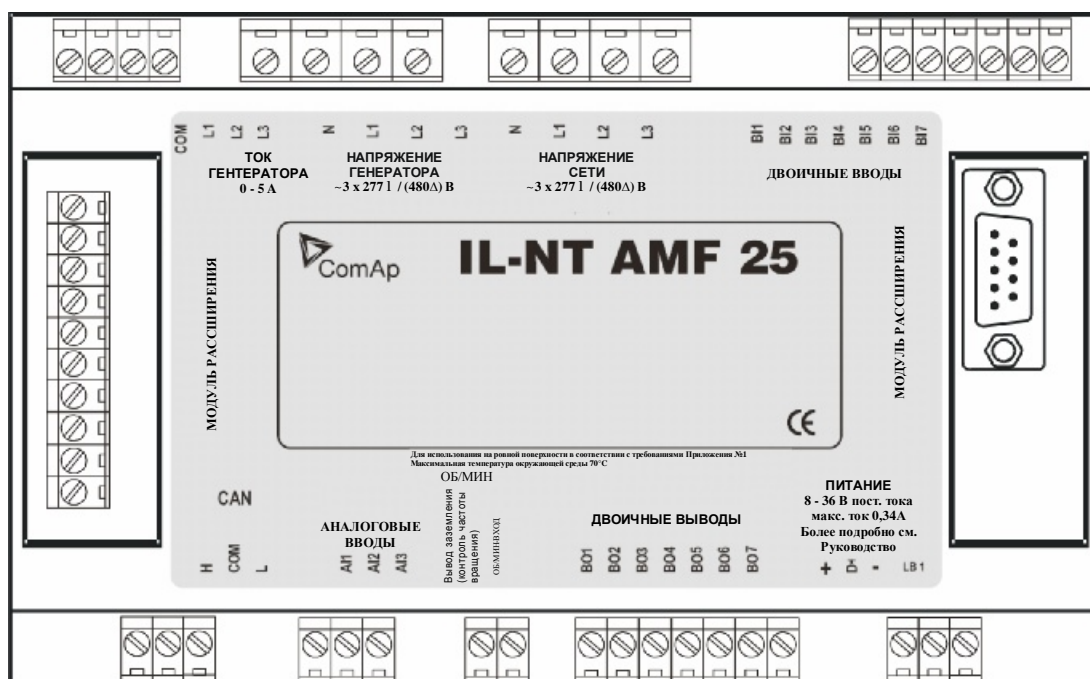
IG-IB Устройство подключения к сети Интернет IG-IB

Данное устройство IG-IB подключает контроллер IntelliLite^{NT} к локальной сети на основе протокола CSMA-CD/коммуникационным линиям Интернет. Устройство подсоединяется к контроллеру через линию RS232.

Дополнительные сведения см. в Руководстве IntelliCommunication.

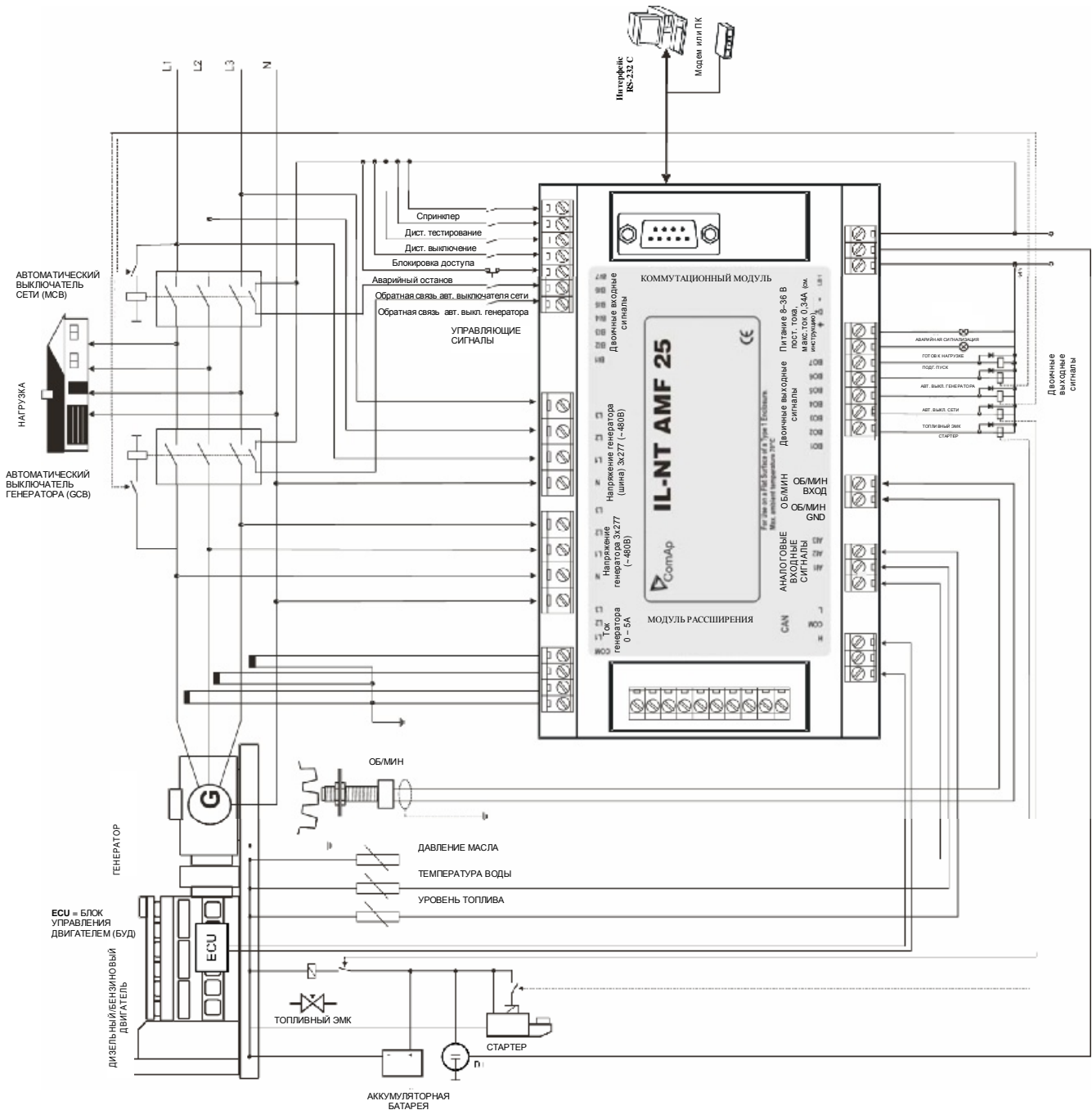
Выводы IL-NT

Выводы IL-NT



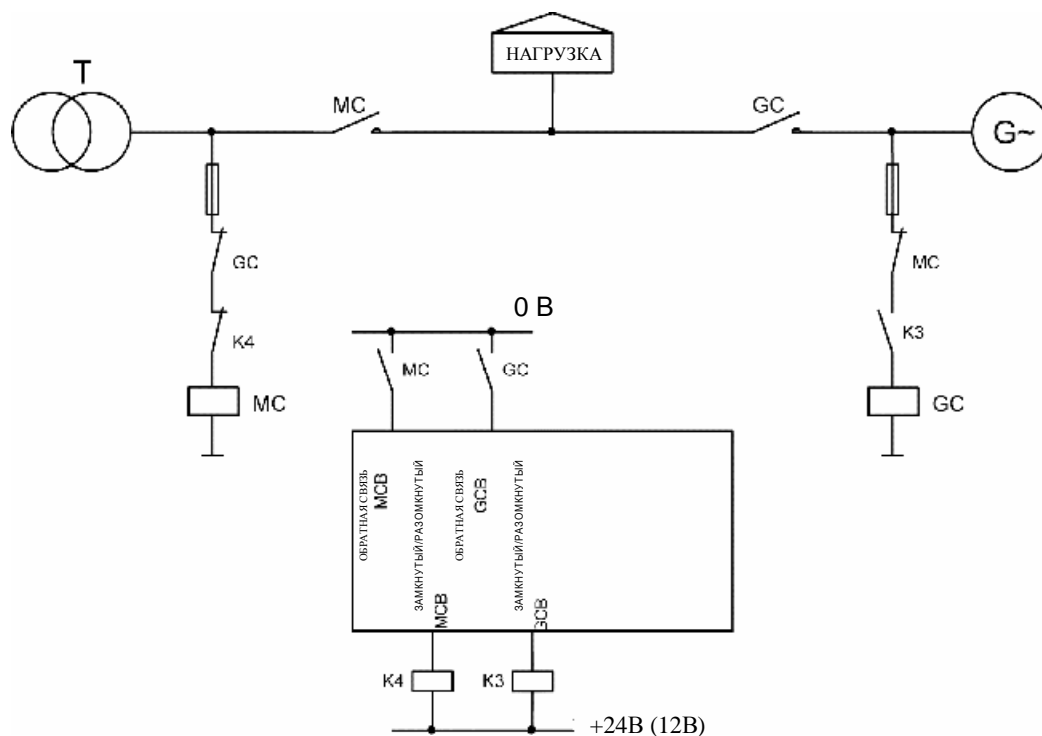
Рекомендуемая электрическая схема

Электромонтажная схема AMF (ABP)

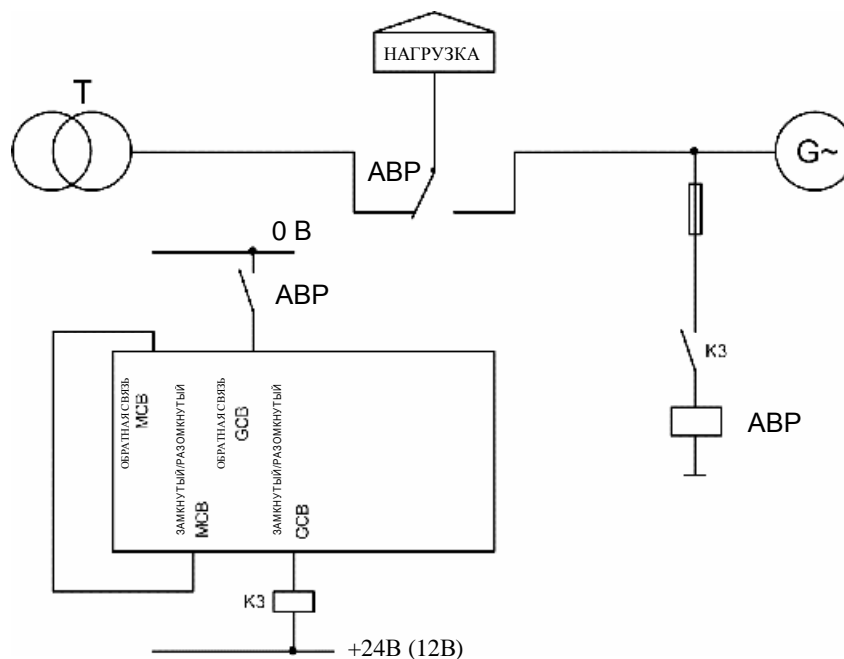


Применение системы резервирования

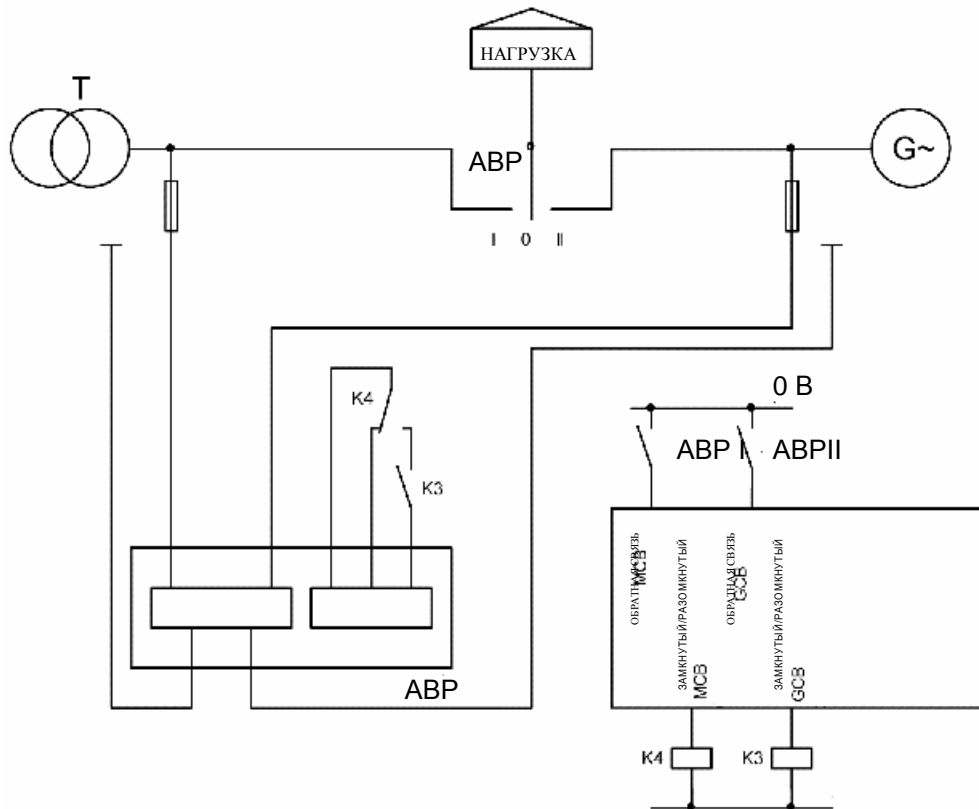
Контакты (установка логической схемы МСВ = “ЗАМКНУТ-ОТКЛ”)



Автомат включения резерва (АВР) с двумя устойчивыми положениями (установка логической схемы МСВ = “ЗАМКНУТ-ВКЛ”)



Автомат включения резерва (АВР) с тремя устойчивыми положениями (уставка логической схемы МСВ = “ЗАМКНУТ-ОТКЛ ”)



Подготовка к пуску

Как проводить установку

Общие указания

Для обеспечения нормального функционирования:

Осуществить заземление.

Запрещается делать проводку для передачи бинарных входных и входных аналоговых сигналов с использованием силовых кабелей. Для передачи аналоговых и бинарных входных сигналов следует использовать экранированные кабели, особенно если их длина >3м.

Подача питания

Для обеспечения нормального функционирования:

Использовать кабель подачи питания сечением минимум 1,5 мм²

Максимальное непрерывное напряжение подачи питания составляет 36 В (постоянного тока – DC). Максимально допустимое напряжение питания составляет 39В DC. Терминалы подачи питания IntelliLite защищены от больших скачков напряжения. В тех случаях, когда существует угроза контроллеру быть подверженным воздействию внешних факторов, защита от которых выходит за пределы его возможностей, следует использовать внешнее защитное устройство.

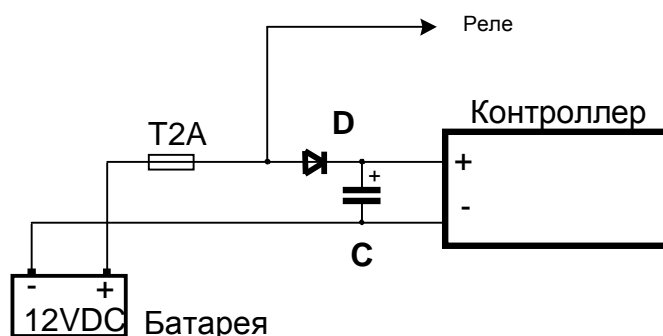
Совет:

Контроллер IntelliLite должен быть надежно заземлен для того, чтобы была обеспечена защита от поражения его молнией!!

Максимально допустимая величина тока через отрицательный терминал контроллера составляет 4А (это зависит от величины нагрузки на двоичном выводе).

Для осуществления подключения к источнику питания 12 В DC, в IntelliLite встроены конденсаторы, которые дают возможность контроллеру продолжать работу во время прокрутки в случаях, когда происходит понижение напряжения батареи. Если напряжение до понижения было 10В, через 50 мин. напряжение восстанавливается до 7 вольт и контроллер продолжает свою работу. Во время снижения напряжения, подсветка экрана контроллера может гаснуть и включаться, но сам контроллер продолжает работать.

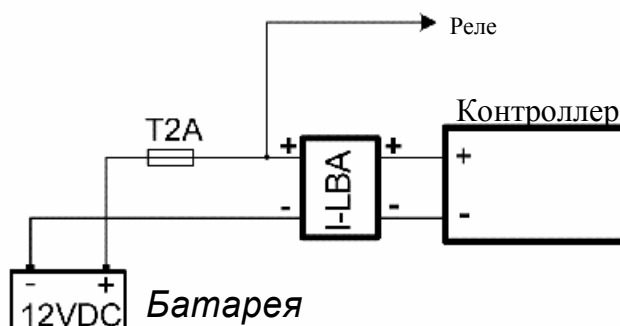
Существует также возможность дальнейшей поддержки работы контроллера путем подключения внешнего конденсатора и развязывающего диода:



Емкость конденсатора зависит от продолжительности требуемого периода времени. Она будет составлять приблизительно тысячи микрофарад. Емкость должна быть 5000 мкФ, чтобы противостоять кратковременному в течение 150 мсек понижению напряжения при следующих состояниях:

Если напряжение до понижения составляет 12 В, то через 150 мсек напряжение восстанавливается до минимально допустимой величины и составляет 8В.

Альтернативно возможно подключение специального модуля I-LBA:



Примечание:

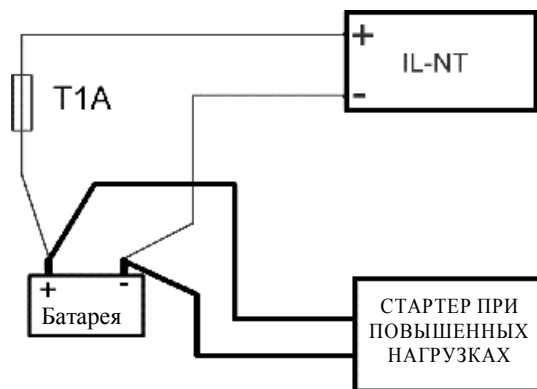
Модуль I-LBA не может устранить падение напряжения, если используется с низкотемпературной версией (-40°C) контроллера и нагревательным элементом дисплея во включенном состоянии (ниже 5°C). Потребление тока нагревательного элемента очень быстро разряжает конденсаторы LBA.

Защита электропитания плавкими предохранителями

Предохранитель на один ампер должен быть включен в линию ведущую от положительного полюса батареи к контроллеру и модулям. Такие элементы нельзя подключать напрямую к пусковой батарее.

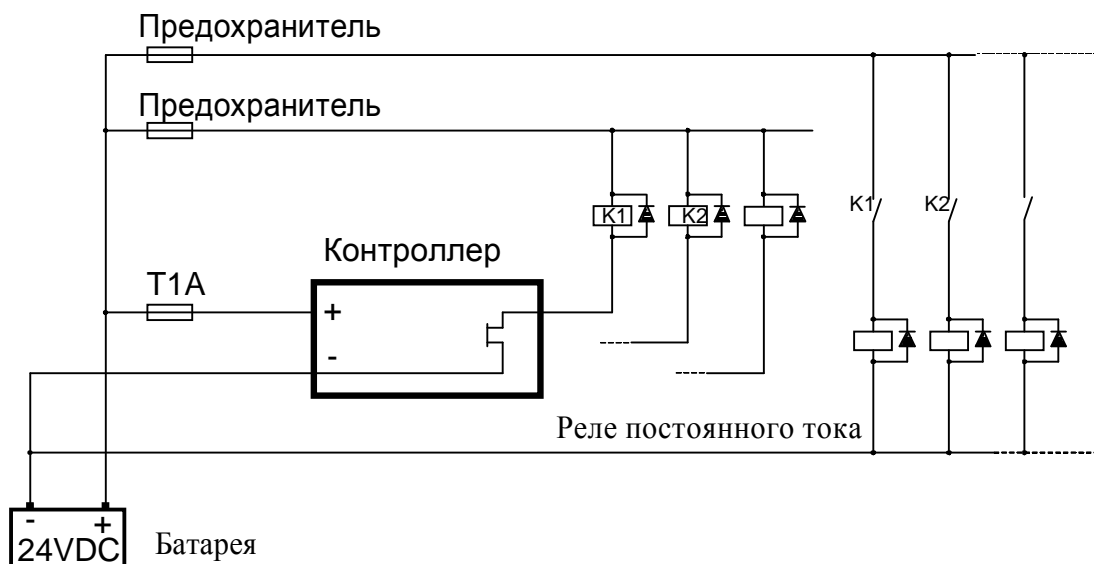
Номинальное значение и тип предохранителя зависит от количества подключенных устройств и длины проводки.

Рекомендуемый предохранитель (не быстродействующий тип - T1A. Не быстродействующий - благодаря подзарядке внутренних конденсаторов во время увеличения мощности).



Защита двоичных выходов

Не подсоединяйте двоичные выходы непосредственно к реле постоянного тока без защитных диодов, даже если они не подсоединяются непосредственно к выходам контроллера.



Заземление

Чтобы обеспечить правильную работу:

Для соединения с заземляющим контактом распределительного щита используйте кабель как можно меньшей длины.

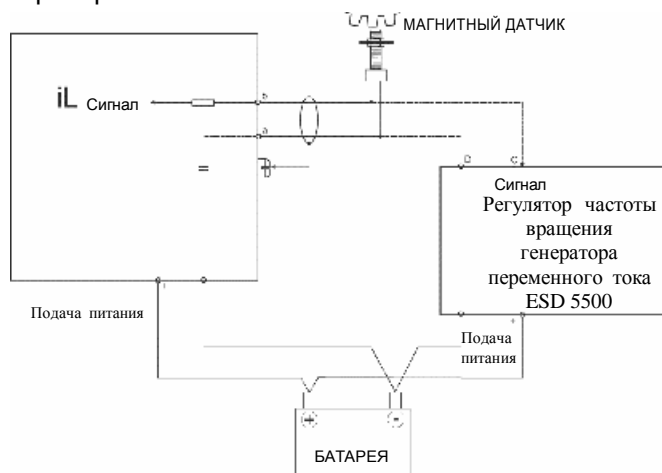
Используйте кабель с минимальным сечением 2,5 мм².

Вывод “-“ аккумуляторной батареи должен надлежащим образом заземляться.

Магнитный датчик

Чтобы обеспечить правильную работу:

Используйте
экранированный кабель



Помните о сигнале помехи от регулятора частоты вращения, когда используется один датчик.

Если двигатель не запускается:

- Проверьте заземляющее соединение между датчиком и контроллером, в конечном счете отсоедините заземляющее соединение от одного из них.
- Установите гальваническую развязку на вход IntelliLite RPM, используя разделительный трансформатор компании ComAp RPM-ISO (1:1).
- Используйте отдельный датчик для регулятора частоты вращения и контроллера IntelliLite.^{NT}

Совет:

В некоторых случаях контроллер будет измерять значение числа оборотов (RPM) даже если генераторная установка не работает:

Число оборотов измеряется по напряжению на зажимах генератора (зубья зубчатого колеса = 0)

Устройство IL-NT измеряет некоторые значения напряжения на входных зажимах по току плавления открытого предохранителя.

Если число оборотов (RPM) > 0 контроллер войдет в состояние не готовности и запуск двигателя будет запрещен.

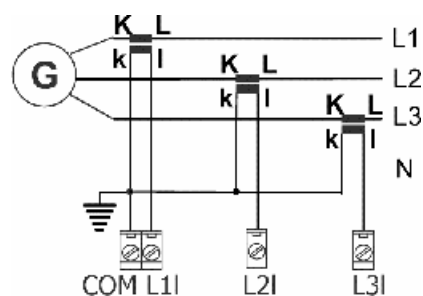
Измерение тока

Для обеспечения нормальной работы:

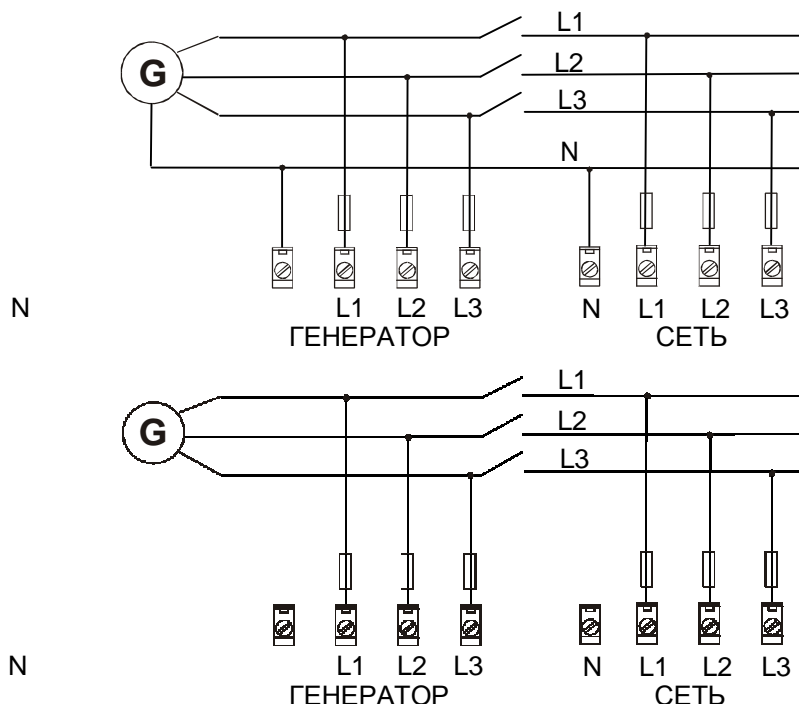
Применить кабели сечением 2,5 мм²

Использовать трансформаторы на 5 А

Подключить трансформатор в соответствии со следующей схемой



Измерение напряжения



Подсказка

Установить защиту распределительного щита от поражения молнией в соответствии со стандартными нормами и правилами !!!

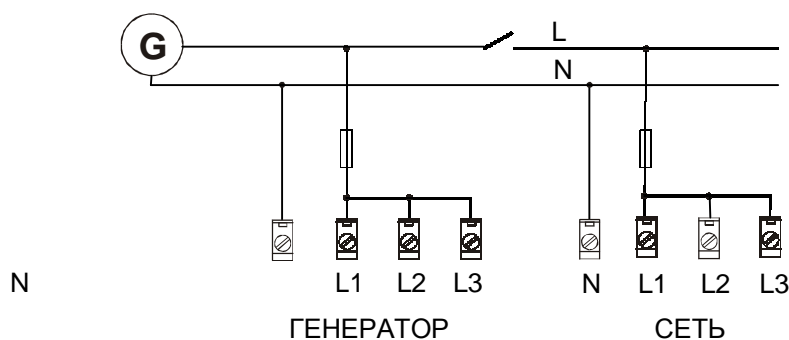
Применение в однофазных схемах

Отдельные архивные данные для однофазного применения отсутствуют. Пользуйтесь стандартными данными.

Рекомендуемая электрическая схема

Однофазное напряжение к генератору (и электросети) подводится через все три вывода L1, L2 and L3. Линия тока генератора подсоединяется только к выводам L1 и COM.

Измерение напряжения



Совет:

Предполагается, что будет использоваться устройство защиты распределительного щита от искрового разряда согласно стандартным нормативам !!!

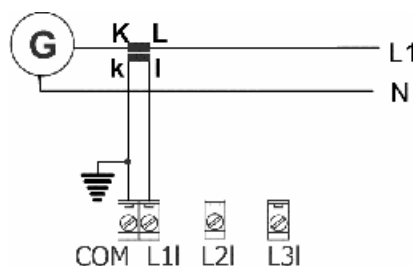
Измерение тока

Для обеспечения нормальной работы:

Применить кабели с минимальным сечением 2,5 мм²

Использовать трансформаторы на 5А

Подключить трансформатор в соответствии со следующей схемой. Терминалы L2 и L3 не задействуются.



Настройка уставок

При однофазном применении, необходимы следующие уставки:

Защита генератора (Gener protect): некомпенсированный ток при несимметричном режиме (Curr unbal) = 200 %

Защита генератора (Gener protect): задержка срабатывания при некомпенсированном токе (Curr unbal del) = 60,0 с

Аналоговые входы

В IL-NT имеется три аналоговых входа.

Конфигурация

Каждый аналоговый вход можно конфигурировать следующим способом с помощью программного обеспечения LiteEdit.

Пункты аналогового	LiteEdit	Возможности	
Тип	Тип	Not used (Не используется) Alarm (Тревожная сигнализация)	
Наименование аналогового входа	Наименование	До 14 символов ASCII.	
Конфигурация входа	Config (Конфигурация)	Analog (Аналоговый) Binary (Двоичный (не поддерживается PTM)) Tri-state С тремя состояниями (не поддерживается PTM) ECU (БУД)	
Физические размерности	Dim (Размерность)	bar (бар), %, °C, ...	
Полярность	Contact type (Тип контакта)	NC (Нормально замкнутый) NO (Нормально разомкнутый)	
Направленность защиты	Protection (Защита)	Over (Переход верхнего предела) Over+Fls (Переход верхнего предела + неисправность) Under (Переход нижнего предела) Under+Fls (Переход нижнего предела + неисправность)	
Характеристики датчика	Sensor (Датчик)	Curve A Curve B Curve C PT 1000 NI 1000 VDO Temp	IL, IOM, PTM IL, IOM, PTM IL, IOM, PTM IL, IOM IL, IOM IL, IOM
			Пользовательская кривая А Пользовательская кривая В Пользовательская кривая С IEC 751, диапазон -20 ÷ 120 °C DIN 43760, диапазон -20 ÷ 120 °C

		VDO Press VDO Level 4-20mA/100 4-20mA/ 60 Pt100 Ni100 0-20mA/100 4-20mA/100 0-100mV/100	IL, IOM,PTM IL, IOM,PTM IL, IOM IL, IOM PTM PTM PTM PTM PTM	См. главу по спецификациям датчиков 20mA/10,0 бар, расш. R 120 Ом 20mA/6,0 бар, расш. R 120 Ом 0-20mA/10,0 бар 4-20mA/10,0 бар
Десятичные знаки	Dec (десятичные знаки)	0, 1, 2		Количество десятичных точек (Действительно только для аналоговых входов)

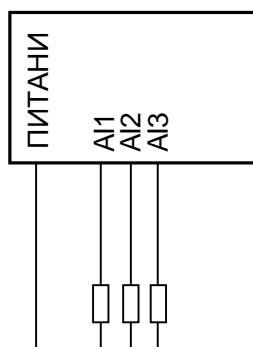
Пользовательские кривые А, В, С настраиваются в LiteEdit.
Каждый аналоговый вход снабжён отдельными уставками для задания двухуровневого сигнала тревоги. Уровни тревожной сигнализации аналогового входа и задержка срабатывания регулируются в группе “Защита двигателя” (“Engine protect”).

Токовые характеристики датчика по умолчанию с внешним сопротивлением 120 Ом

	4-20mA/100		0-20mA/100		0-20mA/-20 - 120°C
Первичное	Преобразованное	Примечание 1	Примечание 2	Примечание 3	Примечание 4
120			0 мА	0%	-20°C
170	0	0%	4 мА	20%	8°C
200	13				22°C
230	25	25%	8 мА	40%	36°C
280	38				50°C
330	50	50%	12 мА	60%	64°C
390	63				78°C
460	75	75%	16 мА	80%	92°C
560	88				106°C
690	100	100%	20 мА	100%	120°C

Примечание 1 - диапазон в % для входа 4-20 мА
Примечание 2 – диапазон от 0 до 20 мА
Примечание 3 - диапазон в % для входа 0-20 мА
Примечание 4 – характеристики от 0 до 20 мА /от -20 до +120 °С

Соединение IL-CU с аналоговыми входами



Стандартное подсоединение трёх резистивных датчиков к аналоговым входам.

3 РЕЗИСТИВНЫХ ДАТЧИКА

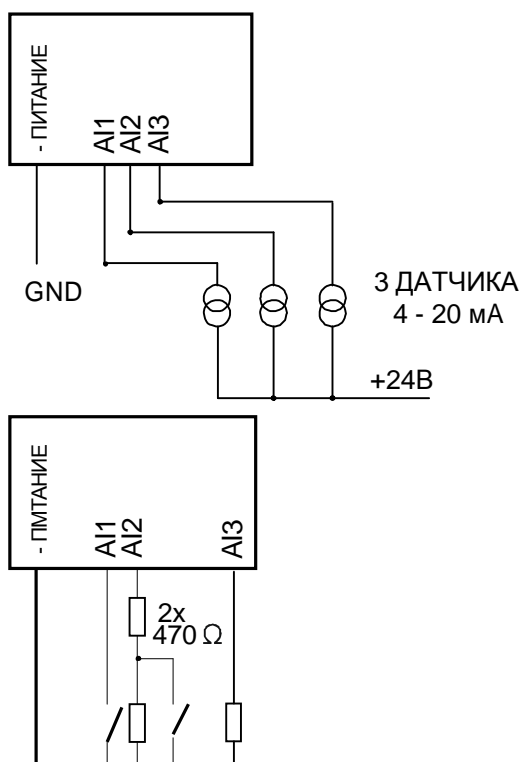


Схема соединения трёх токовых выходных датчиков к Intelilite.

Для измерения тока установите перемычки

Смешанное соединение аналоговых входов Intelilite.

AI1 – вход двоичный
AI2 – вход с тремя состояниями
AI3 – вход аналоговый резистивный

Аналоговые входы рассчитаны на резистивные датчики с сопротивлением в диапазоне от 0 Ом до 2,4 кОм. Чтобы обеспечить правильную работу используйте экранированные кабели, особенно при длине проводки более > 3 м.

Датчики тока на выходе

Аналоговые входы IL-NT рассчитываются, главным образом, на резисторные датчики.

В особых случаях датчики к выходу 4-20 мА можно использовать для измерения давления масла (10,0 бар или 6,0 бар). Пользуйтесь заранее определёнными датчиками 4-20 мА/100 или 4-20 мА/60.

Данный метод сокращает разрешающую способность входа более чем на 50%. Некоторые виды датчиков не подходят для подсоединения к аналоговому входу Intelilite из-за влияния на них входа.

В качестве двоичного входа

Обнаруживается разомкнутое и замкнутое состояние, пороговый уровень 750 Ом.

В качестве входа с тремя состояниями

Обнаруживается разомкнутое и замкнутое состояние, а также состояние неисправности. Пороговый уровень 750 Ом, неисправность обнаруживается, если сопротивление контура <10 Ом или > 2400 Ом.

Совет:

Защиты на двоичных входах и с тремя состояниями следующие:

IL-NT: AI1	Останов	IG-IOM: AI1	Останов
AI2	Останов	AI2	Останов
AI3	Предупреждение	AI3	Останов
		AI4	Останов

Неиспользуемые аналоговые входы

Конфигурация: Тип = Не используемый

Пример конфигурации аналогового входа

Сконфигурируйте вход по давлению масла, измеряемому в бар, датчик давления масла - VDO, диапазон измерения давления: 0 ÷ 10,0 бар. Уровень срабатывания тревожной сигнализации установлен на 3,5 бар, уровень останова – на 1,2 бар.

Запустите LiteEdit и выберите: “Controller” – “Configuration” – “Modify” – “Oil Press”.

Задайте конфигурацию для аналогового входа по давлению масла:

Type: : выбор между “Not used” и “Alarm”

“Not used” – аналоговый вход не задействован

“Alarm” – аналоговый вход задействован

Задайте “Alarm”

Config: выбор между входами типа “Analog”, “Binary” и “Tri-state”.

“Analog” – резисторный датчик подсоединяется к аналоговому входу.

“Binary” – контакт размыкания/замыкания подсоединяется между аналоговым входом и выводом COM аналоговых входов. Аналоговый вход обнаруживает только состояние размыкания/замыкания.

“Tri-state” – контакт размыкания/замыкания подсоединяется параллельно одному из двух последовательно соединённых резисторов между аналоговым входом и выводом COM аналоговых входов.

Задайте “Analog”

Dim: Физическая единица измерения величины (°C, %, бар, ...). Максимальная длина обозначения размерности – три символа.

Задайте “Bar”.

Contact type: : выбор полярности при условии что аналоговый вход конфигурирован в качестве двоичного или с тремя состояниями. Если аналоговый вход конфигурирован как аналоговый, то данная уставка лишается смысла.

„NC“ – полярность входа двоичного или с тремя состояниями.

„NO“ – полярность входа двоичного или с тремя состояниями.

Sensor: выбор характеристик датчика

„Unused input“ – это когда аналоговый вход не используется. На экране IntelliLite отобразится „####“, сигнал тревоги не работает.

„Curve A“ – В LiteEdit определяется пользовательская кривая A (по умолчанию датчик температуры - VDO)

„Curve B“ – В LiteEdit определяется пользовательская кривая B (по умолчанию датчик давления - VDO)

„Curve C“ – В LiteEdit определяется пользовательская кривая C (по умолчанию датчик уровня топлива - VDO)

„Pt1000“ – характеристика датчика PT1000 согласно нормативу IEC 751

„Ni1000“ – характеристика датчика Ni1000 согласно нормативу DIN 43 760

„VDO temp“ – датчик температуры VDO

„VDO press“ – датчик давления VDO

„VDO level“ – датчик уровня топлива VDO

„4-20mA/60“ – характеристика датчика тока на выходе – требует установки внешнего резистора 120 Ом между аналоговым входом и выводом COM аналоговых входов

„4-20mA/100“ – характеристика датчика тока на выходе – требует установки внешнего резистора 120 Ом между аналоговым входом и выводом COM аналоговых входов

Задайте “VDO press”

Decimals: уставка по количеству десятичных знаков для измеряемой величины.

„0“ - если, например 360 кПа, 100%, 50 °C

„1“ – если, например 3.6 бар

„2“ - если, например 0.36 МПа

„3“ - если, например 0.366 МПа

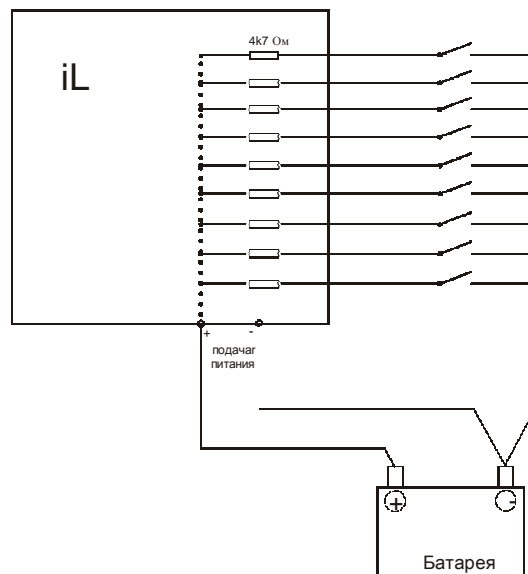
Задайте: 1

Когда конфигурация выходов будет завершена, задайте уставки “Wrn Oil press”, “Sd Oil press”, “Oil press del” в группе “Защита двигателя” (“Engine protection”).

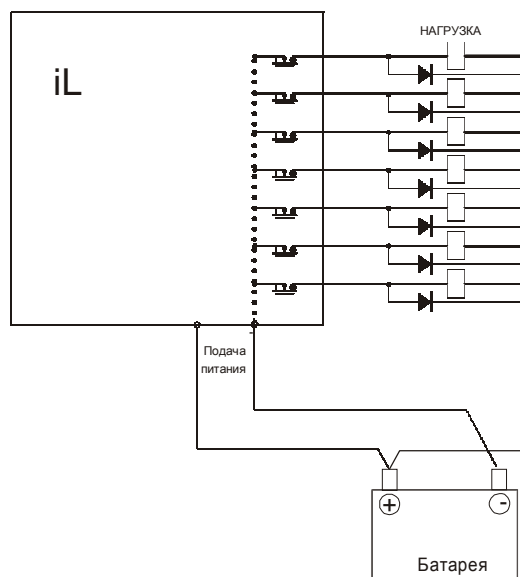
Каждый аналоговый вход имеет отдельную тройку уставок: “Wrn level”, “Sd level”, “Anl Inp del”. Наименования данных уставок – фиксированные.

Количество десятичных знаков для “Wrn level1” и “Sd level” являются теми же самыми, как и для конфигурированного количества десятичных точек измеряемой величины.

Двоичные входы



Двоичные выходы



Аналоговые выходы

Дополнительная плата IL-NT AOU8 обеспечивает восемь выходов широтно-импульсной модуляции (ШИМ). Они предназначены для управления средствами измерения типа VDO. А также для обеспечения визуальной индикации типичных значений блока управления двигателем (БУД) без установки дополнительных датчиков на двигатель. Сигнал широтно-импульсной модуляции (ШИМ) имитирует функции датчика, который был бы типичным образом установлен на двигатель.

Любое значение контроллера может конфигурироваться на этих выходах. Используйте ПО LiteEdit в программном обеспечении персонального компьютера для конфигурации датчиков /измерительных кривых и выбора значений.

Входы и выходы

Совет:

С помощью программного обеспечения LiteEdit любой двоичный вход или выход можно конфигурировать для любого вывода контроллера IL-NT или настраивать на различные функции. Если какой-либо двоичный вход конфигурируется в качестве устройства защиты, то постоянная задержка составит 1 с.

Двоичные входы IL-NT - функции по умолчанию

- VI1** обратная связь по автоматическом включению генератора (GCB)
- VI2** обратная связь по автоматическому включению сети (МСВ)
- VI3** Аварийный останов
- VI4** Блокирование доступа
- VI5** Отключение дистанционного управления
- VI6** ТЕСТИРОВАНИЕ дистанционного управления
- VI7** Разбрызгиватель

Двоичные входы - список

Не используется (Not used)

У двоичного входа отсутствует функция. Используйте данную конфигурацию, если двоичный вход не подсоединён.

Тревожная сигнализация (Alarm)

Если вход замкнут (или разомкнут), то включается выбранная тревожная сигнализация.

Пункты конфигурации двоичной тревожной сигнализации:

Наименование		Строка длиной в 14 символов ASCII
Тип контакта	NC	Нормально замкнутый
	NO	Нормально разомкнутый
Тип тревожной сигнализации	Предупреждение	
	Останов	
Тревожная сигнализация включается	Всегда	
	Только при работе двигателя	

Обратная связь GCB (GCB feedback)

Пользуйтесь данным входом для индикации того, разомкнут или замкнут автоматический выключатель генератора.

Если обратная связь не используется, подсоедините данный вход к выходу GCB ЗАМКНУТ/РАЗОМКНУТ.

Обратная связь MCB (MCB feedback)

Данный вход указывает на то, работает ли группа генераторных установок параллельно электросети (обратная связь MCB замкнута) или параллельно-обособленно (обратная связь MCB разомкнута).

Аварийный останов (Emergency stop)

Если вход размыкается, немедленно включается останов. В конфигурации по умолчанию вход имеет обратное состояние (нормально замкнут).

Совет:

В случае неисправности программного или аппаратного обеспечения контроллера, нет необходимости в обеспечении безопасного останова двигателя. Чтобы дублировать функцию аварийного останова, рекомендуется подсоединить отдельный контур для прерывания подачи сигналов на топливный электромагнитный клапан и стартер.

Разбрызгиватель (Sprinkler)

Если вход замкнут, то все виды тревоги отключаются, кроме двоичного входа АВАРИЙНЫЙ ОСТАНОВ и “защита от разгона двигателя”.

- обнаруживаются все виды тревоги IL,
- КРАСНАЯ ЛАМПОЧКА генераторной установки на лицевой панели IL включена или мигает,
- тревога отображается на экране в списке видов тревоги IL,
- НО генераторная установка продолжает работать.

Совет:

Если включён режим разбрызгивателя с целью информировать оператора, что двигатель не защищён, то в списке видов тревоги “AlarmList” отображается предупреждение “*SprinklActive*”.

Блокирование доступа (Access lock)

Если вход замкнут, то уставки нельзя настраивать с лицевой панели контроллера и нельзя изменить режим генераторной установки: ОТКЛЮЧЕНИЯ-РУЧНОЙ-АВТОМАТИЧЕСКИЙ-ТЕСТИРОВАНИЯ (OFF-MAN-AUT-TEST).

Совет:

Блокирование доступа не защищает уставки и режим работы от изменения с помощью LiteEdit. Чтобы избежать неправильных изменений, выбранные уставки необходимо защитить паролем.

Отключение дистанционного управления (Remote OFF)

Если вход замкнут, то iL переключается в режим ОТКЛЮЧЕНИЯ (OFF) (имеется четыре режима: ОТКЛЮЧЕНИЕ-РУЧНОЙ-АВТОМАТИЧЕСКИЙ-ТЕСТИРОВАНИЕ (OFF-MAN-AUT-TEST)). При размыкании входа контроллер снова переключается в предшествующий режим.

Совет:

Данный двоичный вход должен соединяться с выключателем таймера расписания, чтобы избежать запуска двигателя.

РУЧНОЕ дистанционное управление (Remote MAN)

Если вход подключён, то контроллер входит в РУЧНОЙ режим независимо от положения переключателя РЕЖИМОВ. Если подключён другой “дистанционный” вход, тогда вход РУЧНОГО ДИСТАНЦИОННОГО режима имеет самый низкий приоритет.

АВТОМАТИЧЕСКОЕ дистанционное управление AUT

Если вход подключён, то контроллер входит в АВТОМАТИЧЕСКИЙ режим независимо от положения переключателя РЕЖИМОВ. Если подключён другой “дистанционный” вход, тогда вход АВТОМАТИЧЕСКОГО ДИСТАНЦИОННОГО режима имеет самый низкий приоритет..

ТЕСТИРОВАНИЕ дистанционного управления (Remote TEST)

Если вход замкнут, то iL переключается в режим ТЕСТИРОВАНИЯ (имеется четыре режима: ОТКЛЮЧЕНИЕ-РУЧНОЙ-АВТОМАТИЧЕСКИЙ-ТЕСТИРОВАНИЕ (OFF-MAN-AUT-TEST)). При размыкании входа контроллер снова переключается в предшествующий режим.

Тестирование под нагрузкой (TestOnLoad)

Влияет на характеристики в режиме ТЕСТИРОВАНИЯ. Если вход замкнут, то контроллер автоматически переносит нагрузку с электросети на генераторную установку. Уставка параметра “AutoMainsFail”: возврат после тестирования должен переходить в ручной режим (MANUAL). Нагрузка автоматически передаётся электросети в случае, если срабатывает какая-либо защита с остановкой генераторной установки.

Блокирование дистанционного управления (RemControlLock)

Если вход подключён, то запись уставок и посылка управляющих сигналов с внешнего терминала будут отключены.

Ручной аварийный останов (Emergency manual)

Если вход подключён, то контроллер действует так же, как после переключения в режим ОТКЛЮЧЕНИЯ (OFF). Размыкаются все двоичные выходы. Есть одно исключение – ЭЛЕКТРОМАГНИТНЫЙ КЛАПАН ОСТАНОВА при этом переходе не включается.

Обнаружение “работы” двигателя и последующие аварийные сообщения “Sd Stop fail” (не сработал электромагнитный клапан останова) блокируются.

Контроллер показывает состояние “Emerg Man” (ручной аварийный останов) и двигатель запустить нельзя.

В данном режиме включается измерение тока генератора и мощности, независимо от текущего состояния машины.

После повторного замыкания входа, контроллер переходит в предшествующее состояние и действует в соответствии с текущей ситуацией.

Функция активна в любом режиме контроллера

Кнопка запуска (Start button)

Двоичный вход имеет ту же функцию, что и кнопка запуска **Start** на лицевой панели IntelliLite. Вход подключён только в ручном режиме (MAN).

FaultResButton (Кнопка Восстановления Функционирования после Обнаружения Ошибки)

Двоичный Ввод выполняет ту же функцию, что и кнопка **Fault reset** на лицевой панели IntelliLite.

HornResButton (Кнопка Восстановления Звукового Сигнала)

Двоичный Ввод выполняет ту же функцию, что и кнопка **Horn reset** на лицевой панели IntelliLite.

GCB button (АЗС генератора)

Двоичный Ввод выполняет ту же функцию, что и кнопка **GCB** на лицевой панели IntelliLite. Он активизируется только в режиме MAN (РУЧН).

MCB button (Кнопка автоматического выключателя сети)

Двоичный вход имеет ту же функцию, что и кнопка **MCB** на лицевой панели IntelliLite. Вход подключается только в ручном режиме (MAN).

MainsFailBlock (Блокировка включения после выпадения электросети)

При замыкании входа, блокируется автоматический запуск генераторной установки после выпадения электросети. В случае если разомкнут выключатель работающей генераторной установки, генераторная установка переходит в режим охлаждения и останавливается.

Вход воспроизводит нормальное подключение электросети.

Двоичные выходы IL-CU – функции по умолчанию

- BO1 Стартёр
- BO2 Топливный электромагнитный клапан
- BO3 GCB close/open
- BO4 Замыкание/размыкание автоматического выключателя генератора (GCB)
- BO5 Предпусковое состояние
- BO6 Готовность к нагрузке
- BO7 Тревожная сигнализация

Двоичные выходы - список

Не используется (Not used)

Выход не используется.

Стартёр (Starter)

При замыкании реле на стартёр двигателя подаётся электропитание.

Реле размыкается в случае если:

- достигается «рабочая» частота вращения или
- превышено максимальное время проворачивания ротора двигателя или
- поступила команда на останов

Топливный электромагнитный клапан [ЭМК] (Fuel solenoid)

При замыкании реле открывается топливный электромагнитный клапан и запускается двигатель.

Выход размыкается, если:

- Включается АВАРИЙНЫЙ ОСТАНОВ или
- Останавливается охлаждение генераторной установки или
- в промежутке между повторными запусками

Отключение электромагнитного клапана (Stop solenoid)

Замкнутый вывод подаёт питание на отключение электромагнитного клапана для останова двигателя.

Выход включён не менее чем на время останова (*Stop time*), если останов длится дольше, этот вывод остаётся включённым до тех пор, пока всё указывает на останов двигателя.

Двигатель останавливается, если:

ОБ/МИН (RPM) < 2 и

Напряжение генератора < 10 В и

Давление масла < параметра *StartingPoil* (в **Параметрах двигателя**).

Совет:

Двигатель может быть запущен в любое время, когда всё указывает на то, что двигатель находится в устойчивом состоянии вне зависимости от того, что ещё имеет место включение параметра *Stop solenoid* (в таком случае он отключается до проворачивания ротора двигателя).

Stop Pulse (Импульсный сигнал на остановку)

Выход включается на 1 секунду после включения выхода *Stop solenoid*. В случае запроса на останов двигателя данный сигнал посылается в БУД (ECU).

Зажигание (Ignition)

Выход замыкается после достижения необходимой величины частоты вращения ротора двигателя (CrankRPM), установленной на уровне 30 об/мин. Размыкается после останова двигателя или в промежутке между повторными запусками.

Предпусковое состояние (Prestart)

Выход замыкается перед запуском двигателя (*Prestart*) и размыкается после достижения *пусковой частоты вращения* ротора двигателя (*Starting RPM*).

При повторяющихся попытках проворачивания ротора двигателя, данный выход также замыкается. Выход можно использовать для включения свечей предварительного подогрева, для предварительного подогрева, а также для предварительной смазки.

Насос охлаждения (Cooling pump)

Выход замыкается при запуске генераторной установки и размыкается при заданном параметре для двигателя: *времени после останова двигателя* (*AfterCool time*).

Частота вращения холостого хода/номинальная частота (Idle/Nominal)

Выход *частоты вращения холостого хода/номинальной частоты* (*Idle/Nominal*) замыкается после истечения времени таймера холостого хода (*Idle time*). Счётчик *частоты вращения холостого хода/номинальной частоты* запускается на обратный отчёт при достижении *пусковой частоты вращения* (*Start speed*). Защита *по недостаточной частоте вращения* (*Underspeed*) не определяет частоту в период работы на холостом ходу. Защита *по неудачному запуску двигателя* (*Start fail*) срабатывает при падении частоты вращения ниже 2 об/мин в период работы на холостом ходу.

Совет:

Чтобы переключать величины частоты вращения, подсоедините двоичный выход частоты холостого хода/номинальной частоты (IDLE RATED) к регулятору частоты вращения: разомкнут = ЧАСТОТА ХОЛОСТОГО ХОДА (IDLE), замкнут = НОМИНАЛЬНАЯ ЧАСТОТА (RATED). Если контакт для холостого хода в регуляторе не поддерживается, устанавливайте, время таймера холостого хода не менее чем на 5 с, чтобы избежать возможности срабатывания защиты *по недостаточной частоте вращения* (*Underspeed*), что может быть вызываться неустойчивой работой двигателя вскоре после запуска.

Air valves (Воздушные клапаны)

Замыкается вместе с *Prestart*. Размыкается после остановки двигателя. Условия остановленного двигателя: RPM = 0, **Параметры двигателя:** *Starting Poil, D+* (если включены).

Alarm (Аварийный сигнал)

Данный вывод замыкается, если :

- поступает какое либо предупреждение или команда на остановку, или
- при ошибках в работе генераторной установки

Данный вывод размыкается, если

- Нажата кнопка перезапуска тревожной сигнализации **FAULT RESET**

Выход снова замыкается в случае возникновения новой неисправности.

Horn (Звуковой сигнал)

Выход замыкается, если:

- приходит сигнал тревоги или
- возникла неисправность генератора

Выход размыкается, если:

- Нажата кнопка перезапуска тревожной сигнализации **FAULT RESET** или
- Нажата кнопка перезапуска звукового сигнала **HORN RESET**
- Превышено максимальное время действия звукового сигнала (*Horn timeout*)

Выход снова замыкается в случае возникновения новой неисправности.

Замыкание/размыкание автоматического выключателя генератора (GCB close/open)

Выход включает катушку автоматического выключателя генератора.

Совет:

Предположительное время для замыкания (время отклика выключателя) – 0,1 с.

Включение катушки автоматического выключателя генератора (GCB on coil)

Выход включает катушку автоматического выключателя генератора.

Отключение катушки автоматического выключателя генератора (GCB off coil)

Выход отключает катушку автоматического выключателя генератора.

Катушка снятия напряжения для автоматического выключателя генератора (GCB UV coil)

Выход управляет катушкой автоматического выключателя генератора после снятия напряжения.

Замыкание/размыкание автоматического выключателя сети (MCB close/open)

Выход управляет автоматическим выключателем сети.

Включение катушки автоматического выключателя сети (MCB on coil)

Выход включает катушку автоматического выключателя сети.

Отключение катушки автоматического выключателя сети (MCB off coil)

Выход отключает катушку автоматического выключателя сети.

MCB UV coil (Блок управления подачи питания на катушку при пропадании напряжения.)

Выход управляет подачей питания на катушку автоматического выключателя питающей сети при пропадании напряжения.

GenParamsOK (Параметры генератора в норме)

Вывод является копией статуса светодиода на лицевой панели iL. Вывод замыкается, во время работы генераторной установки и электрические величины находятся в заданных пределах.

Готовность для подключения контроллера (Ready to AMF)

Выход включается, если контроллер способен управлять работой двигателя (включается выход готовности к работе (Ready to run)) и если контроллер одновременно работает в автоматическом режиме (AUT).

Готовность (Ready)

Выход замыкается, если выполняются следующие условия:

- Gen-set Генераторная установка не работает и
- Не включён сигнал тревоги на останов (Shut down) или медленный останов (Slow stop).
- Контроллер не находится в режиме отключения (OFF).

Готовность к нагрузке (Ready to load)

Выход замыкается, если генератор работает и все электрические величины находятся в заданных пределах значений, а также отсутствуют аварийные сигналы – тогда возможно замкнуть автоматический выключатель генератора (GCB) или он уже находится в замкнутом состоянии. Выход размыкается во время охлаждения установки.

GenParamsOK (Параметры генератора в норме)

Выход является копией статуса светодиода на лицевой панели iL. Выход замыкается, во время работы генераторной установки и электрические величины находятся в заданных пределах.

Напряжение генератора не находится в норме (Vgen fail)

Выход замыкается, если включается сигнал тревоги по выходу напряжения генератора за пределы нормальных значений (верхнего или нижнего) или сигнал тревоги по асимметрии напряжения.

Выход размыкается, если

- сигнал тревоги не включён и
- нажата кнопка перезапуска аварийной сигнализации кнопка **FAULT RESET**

Частота генератора не находится в норме (fgen fail)

Выход замыкается, если включается сигнал тревоги по выходу частоты генератора за пределы нормальных значений (верхнего или нижнего).

Выход размыкается, если

- сигнал тревоги не включён и
- нажата кнопка перезапуска аварийной сигнализации **FAULT RESET**

Напряжение сети не находится в норме (Vmains fail)

Выход замыкается, если включается аварийная сигнализация по выходу напряжения сети за пределы заданных значений (верхнего или нижнего) или сигнал тревоги по асимметрии напряжения.

Выход размыкается, если

- сигнал тревоги не включён и
- нажата кнопка перезапуска аварийной сигнализации **FAULT RESET**

Частота сети не находится в норме (fmains fail)

Выход замыкается, если включается аварийный сигнал по выходу частоты сети за пределы заданных значений (верхнего или нижнего).

Выход размыкается, если

- сигнал тревоги не включён и
- нажата кнопка перезапуска аварийной сигнализации **FAULT RESET**

Перегрузка (Overload)

Выход замыкается, если включается аварийная сигнализация по перегрузке генератора.

Выход размыкается, если

- сигнал тревоги не включён и
- нажата кнопка перезапуска тревожной сигнализации **FAULT RESET**

Не сработал останов (Stop fail)

Выход замыкается, когда двигатель должен был остановиться, но обнаружилась неисправность по частоте вращения, или по электрической частоте, или по напряжению, или по давлению масла. Данная защита действует в течение 60 с после команды на останов. При запуске данная защита отключается.

Выход размыкается, если

- аварийный сигнал не включён и
- нажата кнопка перезапуска аварийной сигнализации **FAULT RESET**

Повышенная частота вращения (Overspeed)

Выход замыкается, если включается сигнал тревоги по повышению частоты вращения ротора генераторной установки.

Выход размыкается, если

- аварийный сигнал не включён и
- нажата кнопка перезапуска тревожной сигнализации **FAULT RESET**

Пониженная частота вращения (Underspeed)

Выход замыкается, если включается сигнал тревоги по понижению частоты вращения ротора генераторной установки.

Выход размыкается, если

- аварийный сигнал не включён и
- нажата кнопка перезапуска тревожной сигнализации **FAULT RESET**

Не сработал запуск (Start fail)

Выход замыкается после того, как не сработал запуск генераторной установки.

Выход размыкается, если

- аварийный сигнал не включён и
- нажата кнопка перезапуска тревожной сигнализации **FAULT RESET**

Повышенный ток (Overcurrent)

Выход замыкается, если включается сигнал тревоги по токовой защите генератора с обратозависимой характеристикой выдержки времени (*IDMT) или по токовому дисбалансу или по короткому замыканию.

Выход размыкается, если

Аварийный сигнал не включён и

Нажата кнопка перезапуска тревожной сигнализации **FAULT RESET**

Разрядилась аккумуляторная батарея (Battery flat)

Выход замыкается, когда iL производит перезапуск во время процедуры запуска (возможно вследствие недостаточной зарядки аккумуляторной батареи).

Выход размыкается, если

- аварийный сигнал не включён и
- нажата кнопка перезапуска тревожной сигнализации **FAULT RESET**

Не работает аккумуляторная батарея (V batt failed)

Выход замыкается, когда появляется предупреждение о повышенном/пониженном напряжении аккумуляторной батареи.

Выход размыкается, если

- аварийный сигнал не включён и
- нажата кнопка перезапуска тревожной сигнализации **FAULT RESET**

Останов из-за давления масла (OilPress)

Выход замыкается, если включается сигнал тревоги по останову из-за давления масла.

Выход размыкается, если

- аварийный сигнал не включён и
- нажата кнопка перезапуска тревожной сигнализации **FAULT RESET**

Предупреждение по давлению масла (OilPressWrn)

Выход замыкается, если включается предупреждающий сигнал тревоги по давлению масла.

Выход размыкается, если

- аварийный сигнал не включён и
- нажата кнопка перезапуска тревожной сигнализации **FAULT RESET**

Останов из-за температуры воды (WaterTemp)

Выход замыкается, если включается сигнал тревоги по останову из-за температуры воды.

Выход размыкается, если

- аварийный сигнал не включён и
- нажата кнопка перезапуска тревожной сигнализации **FAULT RESET**

Предупреждение по температуре воды (WaterTempWrn)

Выход замыкается, если включается предупреждающий сигнал тревоги по температуре воды.

Выход размыкается, если

- аварийный сигнал не включён и
- нажата кнопка перезапуска тревожной сигнализации **FAULT RESET**

Уровень топлива (FuelLevel)

Выход замыкается, если включается аварийный сигнал по останову из-за уровня топлива.

Предупреждение по уровню топлива (FuelLevelWrn)

Выход замыкается, если включается предупреждающий сигнал тревоги по уровню топлива.

Работа двигателя (Running)

Выход замыкается, если двигатель работает.

Предупреждающий сигнал общего типа (Common Wrn)

Выход замыкается, когда включается какой-либо предупреждающий сигнал тревоги.

Выход размыкается, если

- предупреждающий сигнал тревоги не включён и
- нажата кнопка перезапуска тревожной сигнализации **FAULT RESET**

Сигнал по останову общего типа (Common Sd)

Выход замыкается, когда включается какой-либо сигнал тревоги по останову.

Выход размыкается, если

- аварийный сигнал по останову не включён и
- нажата кнопка перезапуска тревожной сигнализации **FAULT RESET**

Сигнал о неисправности датчика общего типа (Common FIs)

Выход замыкается, когда появляется сигнал тревоги о неисправности какого-либо датчика.

Выход размыкается, если

- предупреждающий аварийный сигнал не включён и
- нажата кнопка перезапуска тревожной сигнализации **FAULT RESET**

Режим выключения (OFF mode)

Выход замыкается, если выбран режим выключения.

Ручной режим (MAN mode)

Выход замыкается, если выбран ручной режим.

Автоматический режим (AUT mode)

Выход замыкается, если выбран автоматический режим.

Режим тестирования (TEST mode)

Выход замыкается, если выбран режим тестирования.

Выход размыкается, если

Сигнал тревоги не включён и

Нажата кнопка перезапуска тревожной сигнализации **FAULT RESET**

Неисправность в системе зарядки генератора (ChrgAlternFail)

Выход замыкается, если генераторная установка работает, а электропитание на вход +D не подаётся.

Выход размыкается, если

- аварийный сигнал не включён и

- нажата кнопка перезапуска тревожной сигнализации **FAULT RESET**

Совет:

Пороговый уровень срабатывания сигнализации по входу +D равен 80% напряжения электропитания.

Время техобслуживания (ServiceTime)

Выход замыкается, если включается сигнал тревоги о наступлении времени техобслуживания.

Выход размыкается, если

- аварийный сигнал не включён и

- нажата кнопка перезапуска тревожной сигнализации **FAULT RESET**

Подсоединён БУД (ECU CommOK)

Если блок управления двигателем (БУД) не подсоединён и показания всех величин БУД равны “####”, то выход не включён. Если БУД подсоединён, то выход включён.

Реле электропитания БУД (ECU PwrRelay)

Выход замыкается в начале предпускового состояния и размыкается, если двигатель должен остановиться.

Жёлтый светоиндикатор БУД (ECU YellowLamp)

Выход является копией предупредительных сигналов от БУД.

ECU RedLamp

Выход является копией сигнал тревоги по останову от БУД.

Контроль “биения сердца” (CtrlHeartBeat)

Выход выдаёт сигнал о перезапуске устройства самоконтроля. В исправном состоянии сигнал мигает с частотой 500 мс : 500 мс. При перезапуске устройства самоконтроля сигнал перестаёт мигать.

Импульс останов (Stop Pulse)

Выход включается на 1 секунду после включения выхода *Stop solenoid*. В случае запроса на останов двигателя данный сигнал посылаётся на БУД.

Не подсоединён БУД (ECU CommError)

Выход является противоположным двоичному выходу *ECU CommOK*, т.е. выход замыкается, когда БУД не подсоединён, и показания всех величин БУД равны “####”. Ошибка подсоединения вызывает останов двигателя.

Статистика по BI1..7 (BI1..7 – stat)

Статистика по*BI1..8IOM (*BI1..8IOM - stat)

Данные выходы дают информацию о присвоении двоичных входов.

В случае если двоичный вход конфигурирован на вход тревожного типа, тогда при включении тревоги выход замыкается. Выход размыкается, если

- сигнал тревоги не включён и

- нажата кнопка перезапуска тревожной сигнализации **FAULT RESET**

В случае если присвоенный двоичный вход конфигурирован на выполнение какой-либо контрольной функции, данный выход передаёт сигнал о состоянии входа.

Выход замыкается, когда генераторная установка находится в состоянии охлаждения.

* Предупреждение по *AnInIOM1..4 (*AnInIOM1..4 Wrn)

Выход замыкается, если включается предупреждающий сигнал тревоги по соответствующему аналоговому входу IOM/PTM.

Выход размыкается, если

- сигнал тревоги не включён и
- нажата кнопка перезапуска тревожной сигнализации **FAULT RESET**

Останов по *AnInIOM1..4 (*AnInIOM1..4 Sd)

Выход замыкается, если включается сигнал тревоги по останову по соответствующему аналоговому входу IOM/PTM.

Выход размыкается, если

- сигнал тревоги не включён и
- нажата кнопка перезапуска тревожной сигнализации **FAULT RESET**

Охлаждение (Cooling)

Выход замыкается, когда генераторная установка находится в режиме охлаждения.

Аналоговые входы

Три аналоговые входы, конфигурируемых при помощи перемычек, для резистивных датчиков (по умолчанию), датчиков напряжения или тока.

Каждый аналоговый вход можно конфигурировать:

- Считывание с аналоговых входов IL или с Блока Управления Двигателем (**БУД**) через шину CAN (J1939)
- Характеристики датчика – в перечне, или кривые датчиков специального назначения
- Размерность значений (например, фунт/кв.дюйм - бары, °F - °C, % - I)
- Количество точек в десятичном числе (0, 1, 2, ...).

Предельные значения по предупреждению и останову настраиваются в группе **Защиты двигателя**.

Аналоговые входы конфигурируемые. Используйте ПО LiteEdit для изменения конфигурации.

Конфигурация по умолчанию следующая:

Давление масла (Oil press)

Аналоговый вход по давлению масла. Диапазон по умолчанию: от 0 до 10,0 бар.

Температура воды (Water temp)

Аналоговый вход по температуре воды. Диапазон по умолчанию: от 0 до 100 °C.

Уровень топлива (Fuel level)

Аналоговый вход по уровню топлива. Диапазон 0-180R датчика VDO по умолчанию = 0-100%

Совет:

За дальнейшей информацией относительно аналоговых входов обратитесь к разделу [Аналоговые входы](#)

Интерфейс шины CAN J1939

Следующие значения могут быть получены из Блока Управления Двигателем (Engine Control Unit) через шину CAN вместо того, чтобы получать измерения значений на выводах IL- NT, когда интерфейс J1939 включен.

Значение	Значения получены из	
	J1939 включен	J1939 выключен
Частота вращения (RPM)	БУД	выводы IL-NT – об/мин
Давление масла	БУД или IL-NT	выводы IL-NT AI1
Температура воды	БУД или IL-NT	выводы IL-NT AI2
Уровень топлива	БУД или IL-NT	выводы IL-NT AI3

Используйте ПО LiteEdit 3.0 для включения/выключения интерфейса J1939 и конфигурации аналоговых входов IL-NT.

Совет:

Считывание числа оборотов автоматически включается датчиком или измерением напряжения генератора (**В зависимости от базовых настроек: Значение зубьев шестерни**) if J1939 fails.

Уставки

Пароль

Ввод пароля (EnterPassword)

Пароль является четырёхразрядным номером. Пароль позволяет изменять соответствующие защищённые уставки. Пользуйтесь клавишами \uparrow и \downarrow для задания и клавишей **ENTER** для ввода пароля.

Изменение пароля (ChangePassword)

Пользуйтесь клавишами \uparrow и \downarrow для задания и клавишей ENTER для изменения пароля.

Совет:

Прежде чем будет исправлен пароль, сначала пароль нужно ввести.

Основные задаваемые параметры

Наименование генераторной установки (Gen-set name)

Назначаемое пользователем наименование, используемое для идентификации устройством IntelliLite с при дистанционном соединении по телефону или по мобильному телефону. Длина *Gen-set name* состоит максимально из 14 символов, наименование должно вводиться с помощью программного обеспечения LiteEdit.

Номинальная мощность (Nomin power) [кВт]

Номинальная мощность генератора

Изменяется с шагом: 1 кВт

Диапазон изменения: 1 – 32000 кВт

Наименование генераторной установки (Gen-set name)

Назначаемое пользователем наименование, используемое для идентификации устройством IntelliLite с при дистанционном соединении по телефону или по мобильному телефону.

Длина *Gen-set name* состоит максимально из 14 символов, наименование должно вводиться с помощью программного обеспечения LiteEdit.

Номинальный ток (Nomin current) [A]

Это предельный ток для срабатывания защиты генератора от перегрузки по току и короткого замыкания с обратозависимой характеристикой выдержки времени (*IDMT), обозначает максимальный непрерывный ток генератора. См. **Устройства защиты генератора**: уставки *2Inom del, Ishort.

Номинальный ток может отличаться от величины номинального тока генератора.

Изменяется с шагом: 1 А

Диапазон изменения: 1 - 10000 А

Фазовый коэффициент для трансформаторов тока генераторной установки

CT Ratio [1/5A]

Фазовый коэффициент для трансформаторов тока генераторной установки.

Изменяется с шагом: 1 А

Диапазон изменения: 1 – 5000 А / 5А

Коэффициент для трансформаторов напряжения генераторной установки

(PT ratio) [1]

Коэффициент для трансформаторов напряжения генераторной установки.

Изменяется с шагом: 0,1 В / В

Диапазон изменения: 0,1 – 500,0 В / В

Коэффициент для трансформаторов напряжения сети

(Vm PT ratio) [1]

Коэффициент для трансформаторов напряжения сети.

Изменяется с шагом: 0,1 В / В

Диапазон изменения: 0,1 – 500,0 В / В

Номинальное напряжение (Nomin voltage) [V]

Номинальное напряжение генератора (фаза-нейтраль)

Изменяется с шагом: 1В

Диапазон изменения: 80 – 20000 В

Номинальная частота (Nominal freq) [Гц]

Номинальная частота генератора (обычно 50 или 60 Гц)

Изменяется с шагом: 1Hz

Диапазон изменения: 45 – 65 Гц

Количество зубьев зубчатой передачи (Gear teeth) [-]

Количество зубьев распределительной шестерни двигателя для датчика частоты вращения.

Если датчик не используется, задавайте ноль. Скорость двигателя вычисляется по частоте генератора.

Изменяется с шагом: 1

Диапазон изменения: 0 – 500

Совет:

Частота генератора может использоваться только при наличии напряжения генератора (мин. 5 В) до достижения частоты запуска (*пусковой частоты вращения*) после запуска.

Номинальная частота вращения, ОБ/МИН (Nominal RPM) [RPM]

Номинальная частота вращения ротора двигателя.

Изменяется с шагом: 1 об/мин

Диапазон изменения: 100 – 4000 об/мин

Режим контроллера, выключен/ручной/автоматический/*тестирования (ControllerMode) [OFF, MAN, AUT,*TEST]

Эквивалентен изменению режима контроллера с помощью кнопок "MODE →" или "← MODE" ("РЕЖИМ →/←").

Совет:

Изменение режима контроллера можно отдельно защитить паролем.

Переход в ручной режим после перезапуска после неисправности, включить/отключить (FltResGoToMAN) [ENABLED/DISABLED]

ОТКЛЮЧИТЬ: После перезапуска после неисправности контроллер остаётся в автоматическом режиме (AUT).

ВКЛЮЧИТЬ: Автоматическое переключение с автоматического режима (AUT) (или тестирования (TEST)) в ручной режим (MAN) после перезапуска после неисправности с целью избежать автоматического запуска двигателя. Данная функция включается только для защиты по останову.

Задняя подсветка дисплея (DispBacklightTO) [мин]

Временной промежуток, после которого выключается задняя подсветка дисплея.

Изменяется с шагом: 1 мин

Диапазон изменения: 0 – 60 мин

Значение по умолчанию: 0 ... означает, что дисплей включён постоянно.

Адрес контроллера [Contr. addr (1 .. 32)] [-]

Идентификационный номер контроллера. Можно задать адрес контроллера, отличный от значения, заданного по умолчанию (1) таким образом, чтобы контроллеры IL могли быть взаимосоединёнными (через интерфейс RS485) и были доступными, например, с выводов Modbus.

Совет:

При открытии соединения с контроллером, его адрес должен соответствовать значениям, заданным инструментами персонального компьютера.

Программное обеспечение LiteEdit позволяет подключиться к контроллерам только с адресом 1.

Режим RS232 (RS232 mode) [STANDARD/MODBUS/CumminsMB]

Переключение протоколов соединения.

Стандартно: протокол соединения LiteEdit.

Modbus: протокол Modbus.

CumminsMB: протокол для соединения с двигателями Cummins посредством протокола Modbus.

Совет:

Подробное описание см. в разделе по протоколу Modbus.

Параметры двигателя (Engine params)

Пусковые обороты (Starting RPM) [%]

“Firing” speed when IL controller stops cranking (starter goes OFF). Пусковая скорость генератора, когда контроллер iL прекращает прокрутку двигателя (стартер отключается).

Шаг : 1 % от номинальных оборотов

Диапазон : 5 – 50 %

Пусковое давление масла (Starting Poil) [бар]

При достижении этого давления, контроллер прекращает прокрутку двигателя (стартер отключается).

Шаг : 0,1 бар

Диапазон : -10,0 – 1000,0 бар

Совет:

Имеется три условия, при выполнении которых прокрутка прекращается: Start RPM, StartingPOil и D+ (если активировано).

Стартер отключается, когда вступает в действие одно из указанных условий.

Предпусковое время (Prestart time) [сек]

Время замыкания выхода предпускового состояния (PRE-START) перед запуском двигателя.

Чтобы оставить выход предпускового состояния открытым, задавайте этот параметр равным нулю.

Изменяется с шагом: 1 с

Диапазон изменения: 0 – 600 с

Максимальное время запуска (MaxCrank time) [сек]

Предел максимального периода времени прокрутки двигателя.

Шаг : 1 сек

Диапазон : 1 – 60 сек

CrnkFail pause (Повтор запуска) [сек]

Пауза между попытками прокрутки.

Шаг : 1 сек

Диапазон : 5 – 60 сек

Попытки прокрутки (Crank attemps) [-]

Максимальное количество попыток прокрутки.

Шаг : 1

Диапазон : 1 – 10

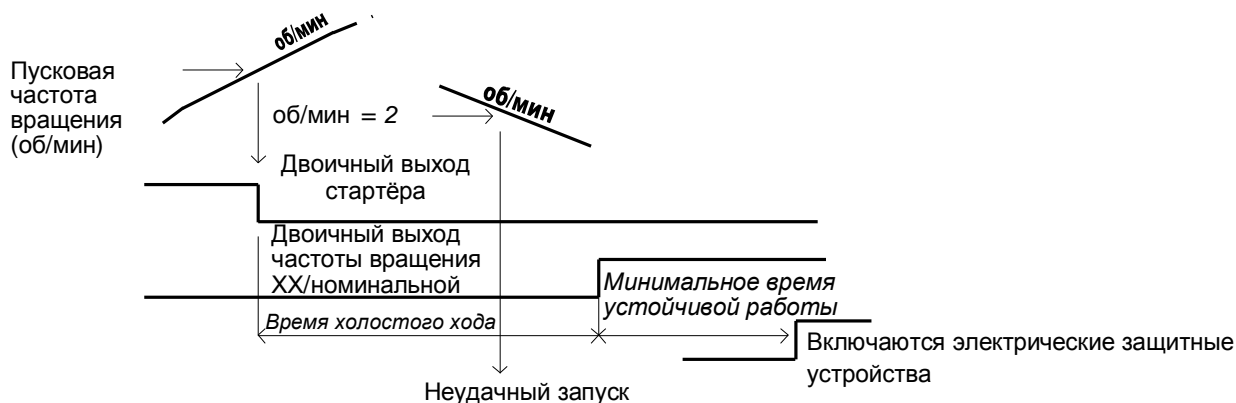
Время задержки Холостого Хода (XX) (Idle time) [сек]

Задержка холостого хода включается, когда частота вращения превысит величину пусковой частоты вращения (*Start RPM*). Неудачная попытка запуска регистрируется, если обороты на холостом ходу ниже 2 мин⁻¹.

За время холостого хода (*Idle time*) таймер, управляющий двоичным выходом частоты вращения холостого хода/номинальной (IDLE/NOMINAL), размыкает выход, когда время истекает, выход замыкается. Двоичный выход IDLE/NOMINAL снова размыкает выход в период охлаждения.

Шаг: 1 сек

Диапазон изменения: 0 – 600 сек



Совет:

Даже если функция холостого хода не поддерживается регулятором оборотов, устанавливайте, тем не менее, время таймера холостого хода (*Idle time*) не менее чем на 5 с, чтобы избежать возможности срабатывания защиты *по недостаточной частоте вращения (Underspeed)*, что может быть вызвано неустойчивой работой двигателя вскоре после запуска.

Минимальное время устойчивой работы (Min stab time) [сек]

Минимальное время после достижения определённого уровня частоты вращения для замыкания автоматического выключателя генератора (GCB).

Шаг: 1 сек

Диапазон: 0 – 300 сек

Максимальное время устойчивой работы (Max stab time) [сек]

Максимальное время после запуска для получения достаточного уровня напряжения генератора.

шаг: 1 сек

Диапазон: 0 – 300 сек

Совет:

Если напряжение генератора в течение *максимального времени устойчивой работы (Max stab time)* не достигает определённого предельного значения, возникает сигнал тревоги и генераторная установка останавливается.

Частота вращения во время охлаждения (Cooling speed)[NOMINAL / IDLE]

Выбрать эту функцию двоичного выходного сигнала IDLE/NOMINAL во время периода охлаждения двигателя.

НОМИНАЛЬНАЯ : Охлаждение осуществляется при номинальной частоте вращения, защита генератора активизирована.

ХОЛОСТОЙ ХОД: Охлаждение осуществляется при частоте вращения холостого хода, защита генератора отключена.

Совет:

Двоичный вывод IDLE/NOMINAL должен быть конфигурирован и подключен к регулятору оборотов. Частота вращения XX двигателя должна быть отрегулирована в регуляторе оборотов.

Время охлаждения (Cooling time)[сек]

Продолжительность рабочего цикла ненагруженного генератора, в течение которого происходит охлаждение двигателя перед остановкой.

Шаг: 1 сек

Диапазон: 0 – 3600 сек

Время остановки (Stop time) [сек]

При нормальных условиях двигатель должен надёжно остановиться в течение данного периода времени. Период начинается после выдачи сигнала на останов.

Шаг: 1 сек

Диапазон: 0 – 240 сек

Совет:

Останов двигателя выявляется, когда выполняются следующие условия: ОБ/МИН < 2, давление масла < *StartingPOil* и напряжение генератора < 10 В переменного тока.

То, что не сработал останов выявляется, когда имеется разница между выполнением указанных условий, например, ОБ/МИН < 2, а напряжение генератора > 10V.

Время охлаждения (AfterCool time) [сек]

Время работы двигателя после охлаждения насоса. Двоичный выход *Cooling pump* (Охлаждение насоса) замыкается при запуске двигателя, и размыкается по истечении времени задержки **AfterCool time (Время охлаждения)** после остановки генераторной установки.

Шаг: 1 сек

Диапазон: 0 – 3600 сек

Топливный ЭМК (Fuel solenoid) [DIESEL / GAS = ДИЗЕЛЬ/ГАЗ]

Определяет поведение двоичного вывода FUEL SOLENOID.

DIESEL: Вывод замыкается за 1 сек до двоичного вывода STARTER.

Данный вывод размыкается, если поступает команда на остановку двигателя или останавливается остывшая генераторная установка и в период паузы между повторными пусками.

GAS: Вывод замыкается вместе с двоичным выводом IGNITION если обороты превышают 30 мин^{-1} (постоянная величина).

Вывод размыкается после подачи команды на остановку или в паузах между повторными пусками.

Функция D+ (D+ function) [ENABLED/CHRGFAIL/DISABLED = РАЗБЛОКИРОВАН/ОШИБКА ПОДЗАРЯДКИ/ЗАБЛОКИРОВАН]

ENABLED: Терминал D+ используется для осуществления двух функций – регистрация работающего двигателя и регистрация ошибки подзарядки.

CHRGFAIL: Терминал D+ используется только для регистрации ошибки в процессе подзарядки

DISABLED: Терминал D+ не используется.

Совет:

Наличие тока намагничивания обеспечивается независимо от этой заданной величины.

Защита подзарядки D+ от ошибки активизируется после того, как параметр двигателя *Idle time* приобретает нулевое значение.

Выбор частоты ECU [БУД] (ECU FreqSelect) [PRIMARY/SECONDARY/DEFAULT= ПЕРВИЧНАЯ/ВТОРИЧНАЯ/ПО УМОЛЧАНИЮ]

Данная заданная величина используется только для двигателей Volvo и Scania.

Volvo – “Volvo Aux” is selected in ECU configuration:

Primary or secondary engine speed is set by *Frequency select* bits in **VP Status** frame.

Scania – “Scania S6 Singlespeed” is selected in ECU configuration:

Nominal engine speed is chosen by *Nominal speed switch 1* and *2* from **DLN1** frame when the engine is running on nominal speed, i.e. binary output *Idle/Nominal* is active. When the output is not active (engine is running on Idle speed), the setpoint *ECU FreqSelect* is not taken into account.

Изменение частоты для двигателей Volvo Penta с EMS2 (Frequency change for Volvo Penta engines with EMS2)

В данном описании делаются ссылки на периодическое издание приложения Volvo Penta 30-0-003.

Процедура изменения частоты вращения для двигателей D9 и D16 отличается от процедуры изменения частоты вращения для двигателя D12.

В блоке EMS2 отсутствует система установки в исходное состояние, поэтому процедура изменения частоты вращения имеет некоторые отличия.

Процедура изменения частоты вращения, если не подается питание на ECU (БУД):

1. Переключите контроллер IL в ручной режим управления.
2. Подайте питание на **ECU** (встроенное устройство управления)
3. Измените заданное значение *ECU FreqSelect* (Выбор частоты встроенного устройства управления), подтвердите это нажатием кнопки Enter (Ввод).
4. Нажмите кнопку Stop на контроллере IL.

Вся процедура (шаги от 2 до 4) не должна превысить **10 секунд**.

Процедура изменения частоты вращения, если на ECU (БУД):

1. Переключите контроллер IL в ручной режим управления.
2. Нажмите кнопку Stop на контроллере IL.
3. Измените заданное значение *ECU FreqSelect* (Выбор частоты БУД), подтвердите это нажатием кнопки Enter (Ввод).
4. Нажмите кнопку Stop на контроллере IL.

Вся процедура (шаги от 2 до 4) не должна превысить **10 секунд**.

Регулировка оборотов двигателя в процентном выражении при помощи БУД (ECU SpeedAdj) [%]

Регулировка оборотов двигателя осуществляется при помощи встроенного устройства управления (БУД) через шину CAN. Номинальные обороты двигателя соответствуют 50%.

Данное установочное значение может быть применимо только для двигателей Volvo Penta и Scania. Для двигателей других марок данная процедура не годится.

Шаг: 1%

Диапазон: 0 – 100%

Защита двигателя (Engine protect)

Eng prot del (Время задержки срабатывания защиты двигателя) [сек]

Во время пуска генераторной установки, некоторые виды защиты двигателя должны быть заблокированы (например: защита по давлению масла).

Такие виды защиты разблокируются по истечении времени задержки заданного опцией *Protection del*. Отсчет времени начинается после достижения значения заданного в *Start RPM*.

Шаг : 1 сек

Диапазон : 0 – 300 сек

Horn timeout (Продолжительность работы звукового сигнала)[сек]

Максимальная продолжительность звучания звукового сигнала. Установить ноль, если вы хотите оставить вывод HORN (ЗВУКОВОЙ СИГНАЛ) разомкнутым.

Шаг : 1 сек

Диапазон : 0 – 600 сек

Overspeed (Заброс оборотов) [%]

Пороговое значение для срабатывания защиты двигателя от превышения частоты вращения (заброса оборотов)

Шаг : 1 % от номинального значения оборотов двигателя

Диапазон : 100 – 150 %

AnlInp1 level1 (Аналоговый ввод 1 1-го уровня) [бар]

Пороговое значения для подачи сигнала на остановку работы для аналогового ввода ANALOG INPUT 1

Шаг : 0,1 бар

Диапазон : AnlInp1 level2 – 10000

AnlInp1 level2 (Аналоговый ввод 1 2-го уровня) [бар]

Пороговое значения для подачи сигнала на остановку работы для аналогового ввода ANALOG INPUT 1

Шаг : 0,1 бар

Диапазон : -100 – AnlInp1 level1

AnlInp1 del (Время задержки AnlInp1) [сек]

Время задержки сигнала ANALOG INPUT 1

Шаг : 1 сек

Диапазон : 0 – 180 сек

AnlInp2 level1 (Аналоговый ввод 2 1-го уровня) []

Пороговое значения для подачи предупредительного сигнала для аналогового ввода ANALOG INPUT 2

Шаг : 1 °C

Диапазон : -100 – AnlInp2 level2

AnlInp2 level2 (Аналоговый ввод 2 2-го уровня) []

Пороговое значения для подачи сигнала на остановку работы для аналогового ввода ANALOG INPUT 2

Шаг : 1 °C

Диапазон : AnlInp2 level1– 10000

AnlInp2 del (Время задержки AnlInp2) [сек]

Время задержки аварийного сигнала ANALOG INPUT 2.

Шаг : 1 сек

Диапазон : 0 – 180 сек

Аналоговый ввод 3 1-го уровня (AnInp3 level1)

[]

Пороговое значения для подачи предупредительного сигнала для аналогового ввода ANALOG INPUT 3

Шаг : 1 %

Диапазон: -100 – 10000

Аналоговый ввод 3 2-го уровня (AnInp3 level2)

[]

Пороговое значения для подачи сигнала на остановку работы для аналогового ввода ANALOG INPUT 3

Шаг : 1 %

Диапазон: -100 – 10000

Время задержки AnInp3 (AnInp3 del) [s]

Время задержки сигнала ANALOG INPUT 3

Шаг : 1 сек

Диапазон : 0 – 180 сек

Batt undervolt (Пониженное напряжение батареи)

[В]

Пороговое значение подачи предупредительного сигнала пониженного напряжения.

Шаг : 0,1 В

Диапазон : 8 В – Batt overvolt

Batt overvolt (Повышенное напряжение батареи)

[В]

Пороговое значение подачи предупредительного сигнала повышенного напряжения.

Шаг : 0,1 В

Диапазон : Batt undervolt – 40 В

Batt volt del (Время задержки)

[сек]

Время задержки подачи аварийного сигнала по пониженному напряжению батареи.

Шаг : 1 сек

Диапазон : 0 – 600 сек

NextServTime (Время следующего обслуживания)

[час]

Осуществляет обратный отсчет во время работы двигателя. При достижении нулевого значения, подается аварийный сигнал.

Шаг : 1 час

Диапазон : 0 – 65535 час

Защита генератора (Gener protect)

Совет:

При активизации любого из видов электрозащиты, генераторная установка выключается.

Overload (Перегрузка)

[%]

Пороговое значение перегрузки генератора (в % от номинальной мощности)

Шаг : 1 % от номинальной мощности

Диапазон : 0 – 200 %

Overload del (Время задержки)

[сек]

Время задержки подачи аварийного сигнала перегрузки генератора.

Шаг : 0.1 сек

Диапазон : 0 – 600.0 сек

Ishort (Пороговое значение по короткому замыканию в процентном выражении) [%]

Отключение происходит при достижении порогового значения по короткому замыканию *Ishort limit*.

Шаг: 1 % от номинального тока

Диапазон: 100 - 500 %

Задержка по току короткого замыкания ($I_{short del}$) [сек]

Задержка аварийного сигнала по короткому замыканию генератора.

Шаг: 0.01 сек

Диапазон: 0.00 – 10.00 сек

Время задержки сигнала двойного номинального тока ($*2I_{nom del}$) [сек]

Выбор формы кривой IDMT. $2I_{nom del}$ это время реагирования системы защиты IDMT на 200 %-ное превышение тока $I_{gen} = 2 * Nominal current$.

Шаг: 0,1 сек

Диапазон: 0,1 - 60,0 сек

IDMT это обратозависимая система токовой защиты генератора. Время реагирования не является постоянной величиной, а зависит от величины перегрузки генератора и рассчитывается по следующей формуле.

$$\text{Время реагирования} = \frac{2I_{nom del} * \text{Номинальный ток}}{I_{gen} - \text{Номинальный ток}}$$

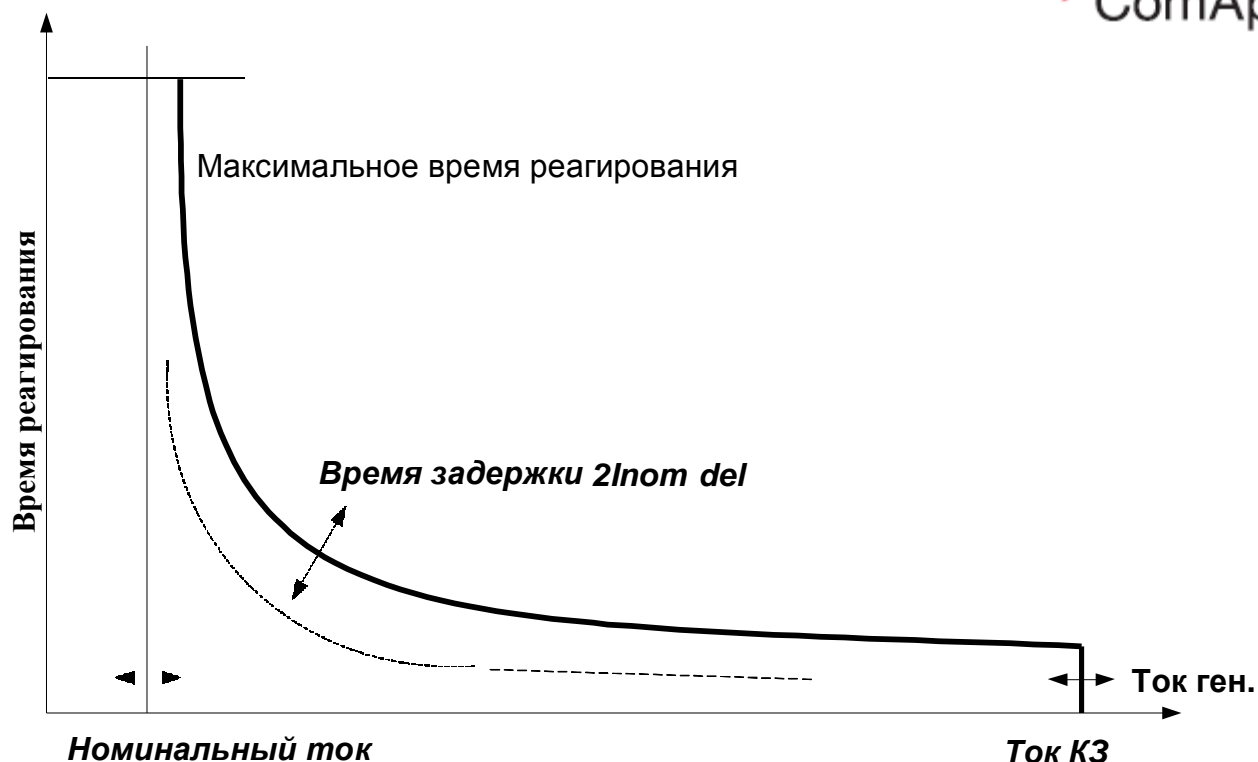
Совет:

Время реагирования ограничено максимальной величиной 900 сек = 15 минут. Система защиты IDMT заблокирована на протяжении времени реагирования, если оно превышает 15 минут.

I_{gen} – это максимальное значение силы тока, замеренное во всех фазах тока генератора.

ПРИМЕР времени реагирования для различных уровней превышения по току. Величины, данные в колонке 200% - это время задержки $2I_{nom del}$.

	Превышение тока			
	200 % = $2I_{nom del}$	≤ 100 %	101 %	110 %
Время реагирования	0,2 сек	Без действий	20 сек	2 сек
	2 сек	Без действий	200 сек	20 сек
	20 сек	Без действий	Без действий (время > 900 с)	200 сек



Curr unbal (Разбалансировка тока) [%]

Пороговое значение асимметрии тока генератора (разбалансировка).

Шаг : 1 % Номинального тока

Диапазон : 1 – 200 % Номинального тока

Curr unbal del (Время задержки сигнала разбалансировки тока) [сек]

Время задержки подачи сигнала асимметричности тока генератора

Шаг : 0.1 сек

Диапазон : 0.0 – 600.0 сек

Gen >V Sd (Повышенное напряжение генератора) [%]

Уровень, при котором происходит выключение установки по превышению напряжения . Проверяются все три фазы. В расчет принимается наибольшее из трех значений.

Шаг : 1 % Номинального напряжения

Диапазон : 0 (Gen <V Sd) – 200 %

Gen <V Sd (Пониженное напряжение генератора) [%]

Уровень, при котором происходит выключение установки по пониженному напряжению.

Проверяются все три фазы. В расчет принимается наименьшее из трех значений.

Шаг : 1 % Номинального напряжения

Диапазон : 0 % – 200% (Gen >V Sd)

Gen V del (Время задержки сигнала по напряжению) [сек]

Время задержки подачи аварийного сигнала пониженного/повышенного напряжения генератора

Шаг : 0.1 сек

Диапазон : 0 – 600 сек

Volt unbal (Разбалансировка напряжения) [%]

Пороговое значение разбалансировки напряжения генератора для подачи аварийного сигнала.

Шаг : 1 % Номинального напряжения

Диапазон : 0 – 200 % Номинального напряжения

Время задержки сигнала по разбалансировке напряжения (Volt unbal del) [s]

Время задержки подачи аварийного сигнала разбалансировки напряжения генератора.

Шаг: 0.1сек

Диапазон: 0.0 – 600.0 сек

Gen >f (Значение частоты генератора) [%]

Значение повышенной частоты генератора, при котором происходит его выключение.

Шаг: 0.1% номинальной частоты

Диапазон: 0 (Gen <f) – 200.0% номинальной частоты

Gen <f(Значение частоты генератора) [%]

Значение пониженной частоты генератора, при котором происходит его выключение.

Шаг: 0.1% номинальной частоты

Диапазон: 0.0 – 200 (Gen >f) % номинальной частоты

Gen f del(Время задержки сигнала по частоте) [s]

Время задержки подачи аварийного сигнала повышенной/пониженной частоты генератора.

Шаг: 0.1 сек

Диапазон: 0.0 – 600.0 сек

Auto Mains Fail(Отказ подачи питания в питающей сети в автоматическом режиме)

Ret fromIsland Переключение режимов работы системы (Ручной режим, Автоматический режим) [MANUAL, AUTO]

MANUAL (Ручной режим): После замыкания GCB, контроллер IL переходит в ручной режим автоматически.

AUTO (Автоматический режим): Автоматического переключения в ручном режиме не существует.

EmergStart del (Время задержки аварийного запуска) [s]

Время задержки для запуска генераторной установки после неисправности в питающей сети.

Шаг: 1сек

Диапазон: 0 – 600 сек

Mains ret del(Время задержки при возврате к подаче напряжения от питающей сети) [сек]

Время задержки на размыкание GCB при возврате к подаче напряжения от питающей сети.

Шаг: 1 сек

Диапазон: 1 – 3600 сек

FwRet break (Время задержки на размыкание при изменении подачи напряжения) [сек]

Время задержки на размыкание GCB и замыкание MCB во время процедуры изменения подачи напряжения.

Время задержки на размыкание MCB и замыкание GCB, если заданное значение размыкания MCB установлено для запуска генератора

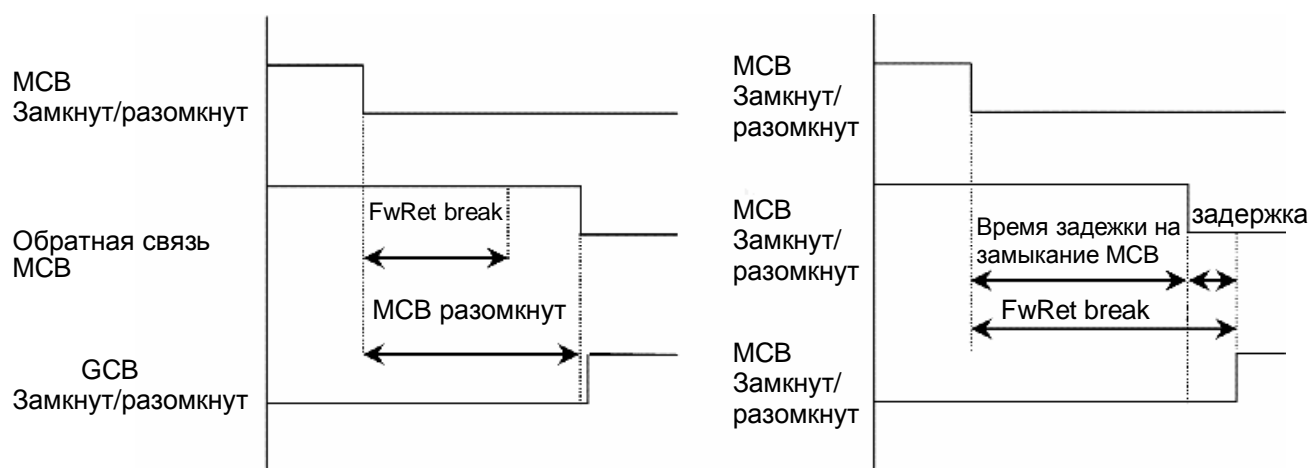
Шаг: 0.1 сек

Диапазон: 0 – 600.0 сек

На нижеприведенных временных диаграммах показаны рекомендованные установочные значения **AutoMains fail** при отказах подачи питания в питающей сети в автоматическом режиме: Установочное значение *FwRet break* (Время задержки на размыкание при изменении подачи напряжения).

Если установочное значение *FwRet break* (Время задержки на размыкание при изменении подачи напряжения) задано меньше, чем требуется для размыкания автоматического выключателя, то в этом случае, контроллер сразу замыкает выход GCB Замкнуто/Разомкнуто (100 мс) после дезактивации входа обратной связи MCB.

Если требуется установить время задержки между дезактивацией обратной связи MCB и замыканием выхода GCB Замкнуто/Разомкнуто, то в этом случае, *FwRet break* (Время задержки на размыкание при изменении подачи напряжения) следует установить, как сумму «Размыкание MCB + время задержки».



МСВ close del (Время задержки на замыкание МСВ) [сек]

Время задержки на замыкание МСВ при подаче напряжения от питающей сети, если генераторная установка не работает (например, при процедуре запуска)

Шаг: 0.1сек

Диапазон: 0 – 60.0 сек

Mains >V(Пороговое значение при перегрузке по напряжению) [%]

Пороговое значение при перегрузке по напряжению в питающей сети. Проверяются все три фазы. Используется максимальный выход трех фаз.

Шаг: 1% от номинального напряжения

Диапазон: 50 (Питающая сеть <V) – 150%

Mains <V(Пороговое значение при падении напряжения) [%]

Threshold for mains undervoltage. All three phases are checked. Maximum out of three is used.

Шаг: 1% от номинального напряжения

Диапазон: 50% – 150 (Питающая сеть >V)%

Mains V del(Время задержки по напряжению в питающей сети) [s]

Время задержки по перегрузке напряжения или падению напряжения в питающей сети.

Шаг: 0.1 сек

Диапазон: 0 – 600.0 сек

MVOLT unbal(Пороговое значение разбалансировки напряжения) [%]

Пороговое значение разбалансировки напряжения в питающей сети.

Шаг: 1% от номинального напряжения

Диапазон: 1 – 150%

MVOLT unbal del(Время задержки по разбалансировке напряжения) [s]

Время задержки по разбалансировке напряжения в питающей сети.

Шаг: 0.1 сек

Диапазон: 0- 60.0

Mains >f(Пороговое значение по превышению частоты напряжения в питающей сети) [%]

Пороговое значение по превышению частоты напряжения в питающей сети. Проверяются все три фазы. Используется максимальный выход трех фаз.

Шаг: 0.1% от номинальной частоты

Диапазон: 50 (Питающая сеть <f) – 150.0%

Mains <f(Пороговое значение по недостаточной частоте напряжения в питающей сети) [%]

Пороговое значение по недостаточной частоте напряжения в питающей сети. Проверяются все три фазы. Используется максимальный выход трех фаз.

Шаг: 0.1% от номинальной частоты

Диапазон: 50% – 150.0(Mains >)%f

Mains f del (Время задержки по частоте в питающей сети)

[сек]

Время задержки по превышению частоты или недостаточной частоте напряжения в питающей сети.

Шаг: 0.1 сек

Диапазон: 0 – 60.0 сек

MCB Logic (Логика блока управления памятью) [CLOSE-ON / CLOSE-OFF](Замкнуто- Вкл/Замкнуто – Выкл)

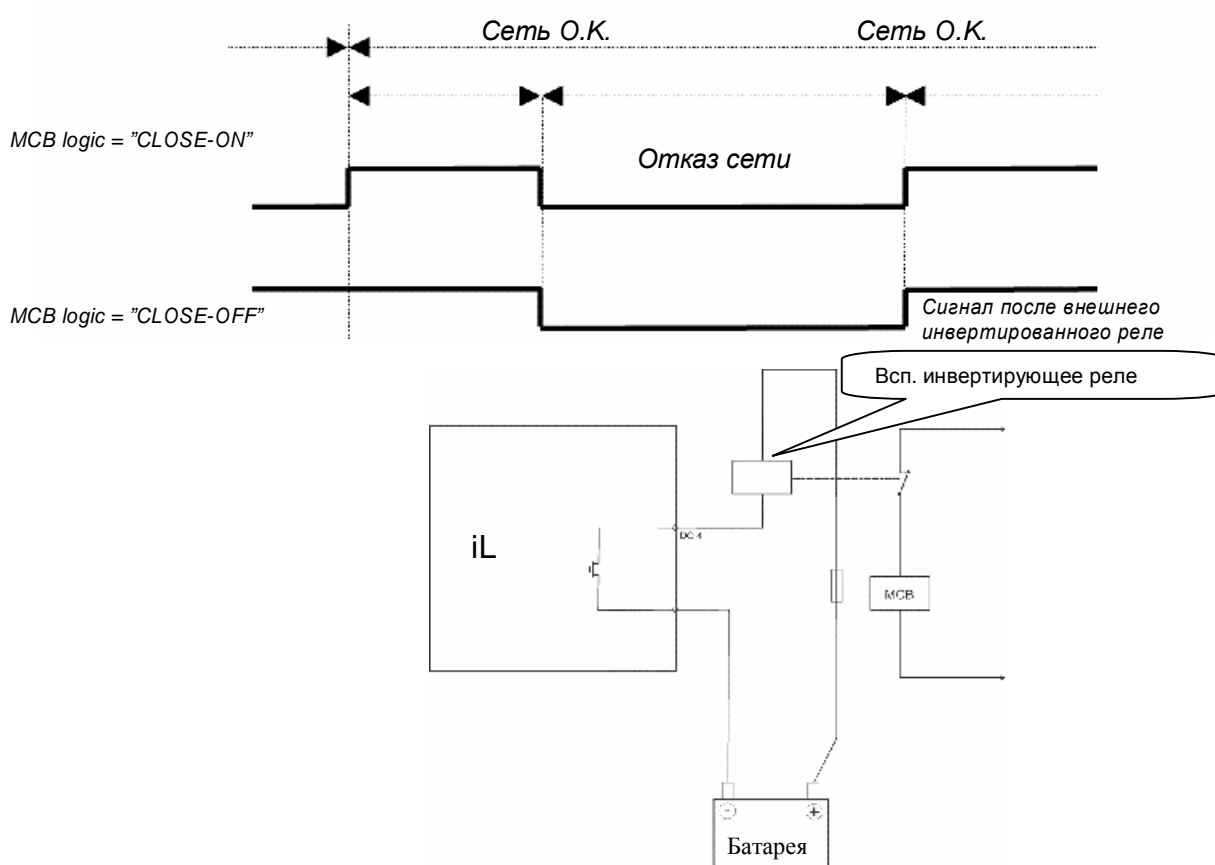
Установочное значение оказывает влияние на режим работы выхода MCB Замкнуто/Разомкнуто.

CLOSE-ON: (Замкнуто- Вкл): Когда выход MCB Замкнуто/Разомкнуто находится в замкнутом положении, – MCB должен быть в замкнутом положении.

CLOSE-OFF: (Замкнуто – Выкл): Когда выход MCB Замкнуто/Разомкнуто находится в замкнутом положении, – MCB должен быть в разомкнутом положении.

iL "OFF" (Контроллер iL «Выкл)

iL "ON" (Контроллер iL «Вкл)



Совет:

В случае, если логика MCB = "CLOSE-OFF" (Замкнуто – Выкл), необходимо поменять полярность выходного сигнала.

Ret from test (Переход из режима тестирования) [MANUAL / AUTO] (Ручной режим/Автоматический режим)

Установочное значение оказывает влияние на характеристики режима тестирования.

Ручной режим:

- 1) Выберите TEST (Режим тестирования), запускаются генераторные установки и работают без нагрузки.
- 2) Чтобы передать нагрузку от питающей сети к генераторной установке, нажмите **MCB ON/OFF** или подождите отключения нагрузки.
- 3) После восстановления питающей сети, генераторная установка продолжает работать с нагрузкой.

- 4) Чтобы остановить генераторную установку, выберите автоматический режим.
 - 5) В автоматическом режиме:
 - a) После *MainsReturn del* (Время задержки при возврате к подаче напряжения от питающей сети) IntelliLite размыкает GCB.
 - b) После *Return Break delay* (Время задержки при прерывании подачи напряжения) IntelliLite замыкает MCB.
 - c) Генераторная установка охлаждается и останавливается.
- Автоматический режим:**
- 1) Выберите TEST (Режим тестирования), запускаются генераторные установки и работают без нагрузки.
 - 2) Чтобы передать нагрузку от питающей сети к генераторной установке подождите отключения нагрузки. Контроллер не реагирует на нажатие кнопки **MCB ON/OFF**.
 - 3) После восстановления питающей сети:
 - a) После *MainsReturn del* (Время задержки при возврате к подаче напряжения от питающей сети) контроллер размыкает GCB.
 - b) После *Return Break delay* (Время задержки при прерывании подачи напряжения) контроллер замыкает MCB.
 - 4) Генераторная установка продолжает работать.
 - 5) Чтобы остановить генераторную установку, выберите режим отличный от режима тестирования.

MCB opened (MCB разомкнут) [MAINSFAIL / GENRUN] (Неисправность в питающей сети/Работа генератора)

MAINSFAIL (Неисправность в питающей сети)

Команда на размыкание автоматического выключателя сети (MCB) подается непосредственно после определения условия неисправности в питающей сети.

GEN START (Запуск генератора)

Команда на размыкание автоматического выключателя сети (MCB) не подается до тех пор, пока не запустится генераторная установка (по отношению к заданному значению *EmergStart del* (Время задержки аварийного запуска), а также пока не установится рабочий режим и нормальное напряжение и частота, и не истечет время *MinStabTime*. После выполнения этих условий автоматический выключатель сети (MCB) размыкается, запускается таймер *FwRet break* (Время задержки на размыкание при изменении подачи напряжения), и после истечения указанного времени задержки замыкается автоматический выключатель генератора (GCB).

Совет:

Данная опция применяется для автоматических выключателей сети (MCB), в которых используется управляющее напряжение 230 В и не оснащенных катушкой минимального напряжения.

Date/Time (Дата/Время)

Time stamp per (Отметка даты и времени) [мин]

Временной интервал между периодическими ретроспективными записями о предыстории процесса.

Шаг: 1 мин

Диапазон: 0 – 200мин

#SummerTimeMod (# Летний режим времени) [DISABLED / WINTER / SUMMER, WINTER-S, SUMMER-S] [ВЫКЛЮЧЕН/ЗИМА/ЛЕТО, ЗИМА-S, ЛЕТО-S]

DISABLED: Автоматическое переключение между летним и зимним временем отключено.

WINTER (SUMMER) : Автоматическое переключение между летним и зимним временем включено и задано для зимнего (летнего) сезона.

WINTER-S (SUMMER-S) : Поправка для южного полушария.

#Time [HHMMSS] (#Время) [часы минуты секунды]

Настройка часов в реальном масштабе времени.

#Дата [DDMMYYYY] (Дата) [дни месяцы годы]

Настройка фактической даты.

Timer1..2 repeat (Таймер1...2 повтор)

[NONE/MONDAY/TUESDAY/WEDNESDAY/THURSDAY/WEDNESDAY/FRIDAY/SATURDAY/SUNDAY/MON-FRI/MON-SAT/MON-SUN/SAT-SUN]

Определяет активацию таймера TIMER1. Двоичный выход TIMER1 имеет внутренние соединения с двоичным входом Rem Start/Stop. Подробности см. в разделе «Двоичные входы».

NONE: Функция таймера отключена

ПОНЕДЕЛЬНИК, ВТОРНИК, СРЕДА, ЧЕТВЕРГ, СРЕДА, ПЯТНИЦА, СУББОТА, ВОСКРЕСЕНЬЕ:

Таймер активируется на ежедневной основе.

ПОН-ПЯТ, ПОН-SAT, СУБ-ВОСК:

Таймер активируется на выборе интервалов между днями.

Timer1..2 ON time (Таймер1...2 время включения)

Дневное время, когда выход Таймера активен.

Timer1..2Duration (Таймер1...2 Продолжительность включения)

Продолжительности включения выхода Таймера

Шаг: 1 мин

Диапазон: 1 – 1440 сек

Sensor spec (Характеристики датчика)

Calibr AI1,AI2,AI3 (Постоянные калибровки) [...]

Калибровочная постоянная для регулировки измеряемых величин аналоговых входов IL. Физическая размерность калибровочной постоянной соответствует аналоговому входу.

Шаг: 1

Диапазон: -1000 – +1000

Совет:

Настройку калибровочных постоянных следует производить в момент, когда измеряемая величина приближается к аварийному значению.

Кривые пользователя А, В, С могут быть определены с помощью программного обеспечения LiteEdit.

CalibrAIInIOM 1..4 Постоянные калибровки) [...]

Калибровочная постоянная для регулировки измеряемых величин аналоговых входов IOM/PTM. Физическая размерность калибровочной постоянной соответствует аналоговому входу.

Шаг: 1

Диапазон: -1000 – +1000

*IOM/PTM module (Модуль IOM)

AnIIInIOM1..4 lev1(Аналоговый вход 1-го уровня) []

Уровень для обнаружения аварийного сигнала IOM ANALOG INPUT 1..4.

Шаг: 1

Диапазон: -100 - +10000

AnIIInIOM1..4 lev2 []

Уровень для обнаружения аварийного сигнала IOM ANALOG INPUT 1..4.

Шаг: 1

Диапазон: -100 - +10000

AnIIInIOM1..4 del (Время задержки аналогового входа) [сек]

Время задержки аварийного сигнала IOM ANALOG INPUT 1..4.

Шаг: 1 сек

Диапазон: 0 - 180 сек

Аварийные сигналы защиты аналоговых входов IOM/IGS-PTM могут конфигурироваться следующим образом


Конфигурация	Защита
(Переход нижнего предела)	Защита активируется только тогда , когда измеряемое значение переходит нижний предел.
(Переход верхнего предела)	Защита активируется только тогда , когда измеряемое значение переходит верхний предел.
(Переход нижнего предела + неисправность)	2- уровень защиты активируется также датчиком отказа.
(Переход верхнего предела + неисправность)	2- уровень защиты активируется также датчиком отказа.

*Поддержка работы двигателя, управляемого блоком ECU

Для стандартных и управляемых электроникой двигателей существует единственный вид аппаратно-программного обеспечения.

Присутствие ECU в линии шины CAN /RS232 конфигурируется с помощью программного обеспечения LiteEdit, подобно другим периферийным устройствам (iG-IOM, iGL-RA15).



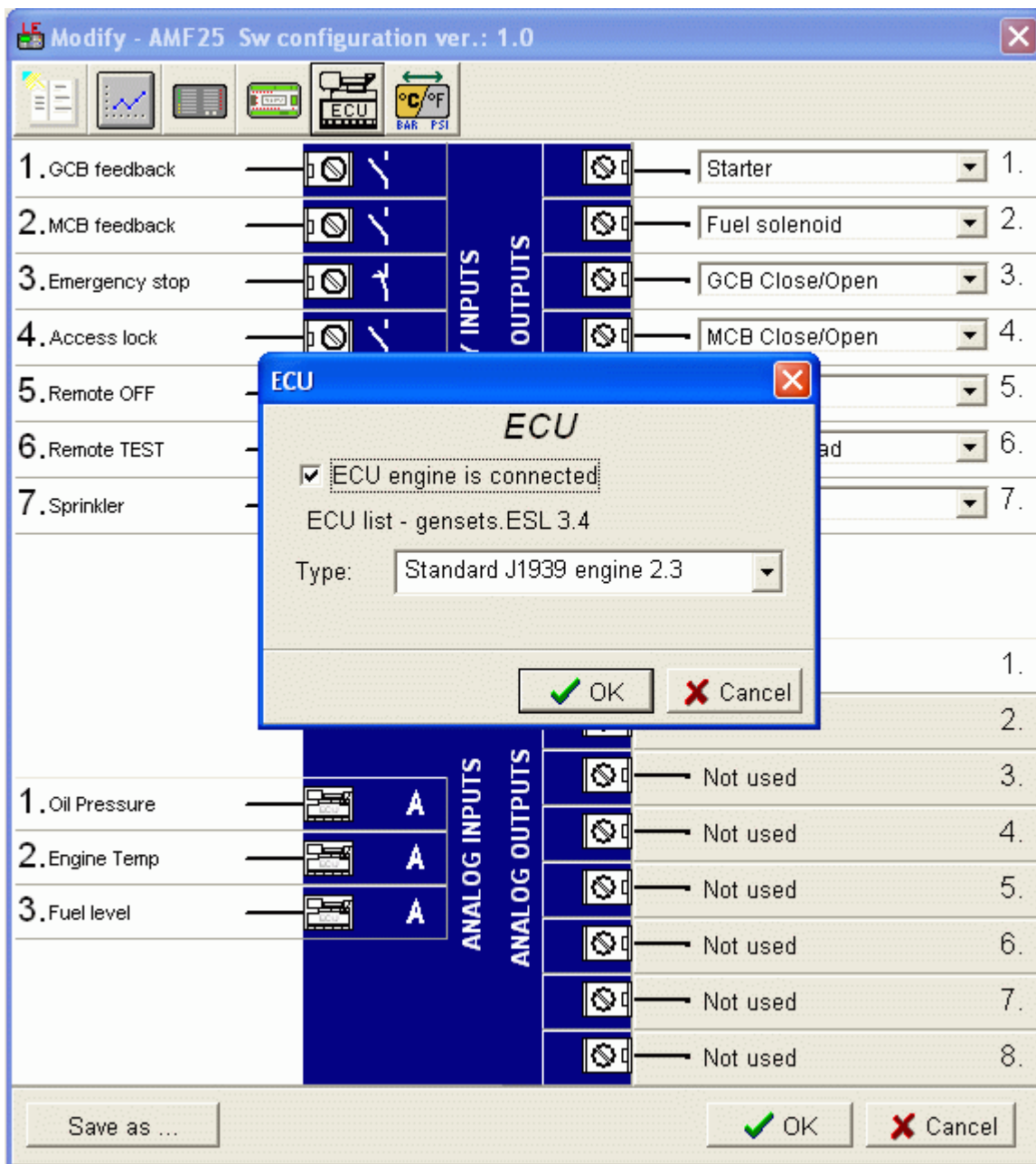
При нажатии кнопки  в окошке конфигурации LiteEdit (версия 2.0 и выше), открывается диалоговое окно ECU, в котором необходимо выбрать тип двигателя /ECU. Имеются три группы типов двигателей /ECU:

Типовой выбор	Поддерживаемый двигатель/ECU (БУД)
Caterpillar EMCP3.1	
Caterpillar J1939	
Cummins CM570	
Cummins MODBUS	Двигатели Cummins с коммуникационными шинами Modbus
DDC DDEC IV	Detroit Diesel DDEC IV, V
Deutz EMR2	
Iveco	
Jenbacher Diane	
John Deere	
Perkins ECM	
Scania S6 Singlespeed	Двигатели Scania с блоком S6
Scania S6 Singlespeed newSW	Двигатели Scania с блоком S6
SISU EEM3 gen-set	
Standard J1939 engine	Все двигатели других марок с поддержкой от блока J 1939
Volvo Aux	Двигатели Volvo Penta с блоками EMSII, EDCIII
Waukesha ESM	

Перечень блоков управления ECU – Gensets.esl, версия 3.4

Совет:

Импортируйте самый последний перечень блоков управления двигателем- Генераторные установки.igs для блоков управления двигателем с современными техническими спецификациями.



При подключении двигателя Cummins через линию RS232, необходимо в Основных Установках (**Basic settings**) установить заданную величину: *RS232 mode = CUMMINSMB*.

При нарушении связи работающий двигатель глушится. И наоборот, блок ECU может быть выключен при заглушенном двигателе. Это означает, что не осуществляющий связь ECU находится в нормальной ситуации. Все величины, контролируемые ECU будут отображаться как ####, но аварийные сигналы не будут подаваться. В сложившейся ситуации выдается сигнал *ECU CommOK*, который означает, что если ECU не осуществляет связи сигнал не активизирован ни в какое время. Вывод *ECU PwrRelay* замыкается в начале предпусковой подготовки и размыкается при остановке двигателя.

Двигатель запускается через стандартный выводной контакт или через кабель CAN (для двигателей Volvo и Scania). Для других двигателей J1939 он используется только для осуществления контроля.

Величины, отображаемые блоком ECU

Стандартные двигатели J1939 и Scania

When "Standard J1939 engines" and "Scania S6" options are selected, following values are read from standard J1939 frames:

â	5.2.1.9	Частота вращения двигателя (рамка 55.3.7 EEC1)
â	5.2.5.28	Давление моторного масла (рамка 5.3.29 Уровень/Давление моторной жидкости)
â	5.2.5.5	Температура охлаждающей жидкости двигателя (рамка 5.3.28 Температура двигателя)
â	5.2.5.61	Общее время наработки двигателя (рамка 5.3.19 Моточасы, Обороты)
â	5.2.1.7	Нагрузка (в процентах) при данной скорости (рамка 5.3.6 EEC2)
â	5.2.5.63	Расход топлива (рамка 5.3.32 Экономия топлива)
â	5.2.5.36	Давление наддува (рамка 5.3.36 Условия на входе/выхлопе)
â	5.2.5.4	Температура входного коллектора 1 (рамка 5.3.36 Условия на входе/выхлопе)

Cummins MODBUS

При выборе опции "Cummins-Modbus", в данных регистра Modbus отображаются следующие величины (для моделей QSX15, QSK45, QSK60):

â	Скорость двигателя (Адрес Регистра: 30001)
â	Давление Масла (Адрес Регистра: 30003)
â	Температура охлаждающей жидкости (Адрес Регистра: 30002)
â	Время наработки двигателя (Адрес Регистра: 30008-30009)
â	Удельный расход топлива (Адрес Регистра: 30018)
â	Абсолютное давление во Входном коллекторе (Адрес Регистра: 30530 (только для QSK45, QSK60))
â	Температура во Входном коллекторе (Адрес Регистра: 30531 (только для QSK45, QSK60))

Сообщения об ошибках, отображаемые блоком ECU

Сообщения о результатах диагностики отображаются в дополнительном перечне аварийных сигналов ECU ([ECU Alarm list](#)). Для двигателей стандарта J1939 SPN (Номер Подозрительного Параметра), FMI (Определитель Ошибки Рабочего Режим) и OC (Счетчик Событий) отображаются вместе с их словесным описанием (при наличии).

Одна пара SPN / FMI дает информацию по одной ошибке в работе. Если FMI равняется 0 или 1, в Перечне Аварийных Сигналов ECU появляется сообщение WRN (Предупреждение). Для всех остальных значений FMI, появляется сообщение FLS (Отказ датчика).

Подробное описание кодов SPM/FMI приведено в:

- SAE Truck and Bus Control and Communications Network Standards Manual (Описание Стандартов SAE для Коммуникационной и Контрольной Сети Грузовиков и Автобусов), издание SAE HS-1939
- Или в перечне кодов ошибок ECU производителя соответствующего двигателя.

Следующие сообщения отображаются вместе с их описанием:

â	SPN:100	EngOil Press	(Давление моторного масла)
â	SPN:102	Boost Press	(Давление наддува)
â	SPN:105	Intake Temp	(Температура на входе)
â	SPN:110	EngCool Temp	(Температура охлаждающей жидкости)
â	SPN:175	EngOil Temp	(Температура моторного масла)
â	SPN:629	Controller#1	(Контроллер №1)
â	SPN:636	PositionSensor	(Датчик положения)
â	SPN:637	TimingSensor	(Датчик таймера)
â	SPN:651	InjectorCyl#1	(Инжектор 1-го цилиндра)
â	SPN:652	InjectorCyl#2	(Инжектор 2-го цилиндра)
â	SPN:653	InjectorCyl#3	(Инжектор 3-го цилиндра)
â	SPN:654	InjectorCyl#4	(Инжектор 4-го цилиндра)
â	SPN:655	InjectorCyl#5	(Инжектор 5-го цилиндра)
â	SPN:656	InjectorCyl#6	(Инжектор 6-го цилиндра)
â	SPN:677	EngStartRelay	(Пусковое реле двигателя)
â	SPN:1485	ECU MainRelay	(Главное реле ECU)

Совет:

Контроллер IntelliLite не поддерживает диагностическую линию J1587 двигателей Volvo. В некоторых случаях это может привести к появлению сообщения аварийной системы J1939 FC:000608 из-за отсутствия шины J1587.

Для двигателей Scania отображаются коды ошибок (FC). Для каждой из групп FC предусмотрены следующие сообщения:

â	FC:1000-1001	Overspeed (Превышение частоты вращения двигателя)
â	FC:1100-1107	EngSpdSensor1 (Датчик 1 частоты вращения двигателя)
â	FC:1200-1207	EngSpdSensor2 (Датчик 2 частоты вращения двигателя)
â	FC:2000-2002	WtrTempSensor (Датчик температуры воды)г
â	FC:2100-2102	ChrgAirTmpSens (Датчик температуры воздуха наддува)
â	FC:2200-2202	ChrgAirPrsSens (Датчик давления воздуха наддува)
â	FC:2400-2403	OilPressSensor (Датчик давления масла)
â	FC:2600-2601	SensorSupply1 (Сигнал датчика 1)
â	FC:2700-2701	SensorSupply2 (Сигнал датчика 2)
â	FC:2800-2802	ExtrAnalogInp (Дополнительный аналоговый ввод)
â	FC:3200-3205	BatteryVoltage (Напряжение батареи)
â	FC:4300-4303	HW Watchdog (Программа защиты АЧ)
â	FC:6200-6201	FanActuator (Пусковое устройство вентилятора)
â	FC:6400-6401	WasteGateAct (Пусковое устройство перепускного клапана (турбонаддува))
â	FC:6600-6601	StarterActuatr (Пусковое устройство стартера)
â	FC:6A00-6A01	ExhaustBrkAct (Пуск. уст-во сист. торможения дросселированием выхлопа)
â	FC:B000-B001	OilPressProt(Система защиты по давлению масла)
â	FC:B100-B101	CoolantLevProt(Система защиты по уровню охлаждающей жидкости)
â	FC:B200	OverheatCoolWt (Перегрев охлаждающей жидкости)
â	FC:B300	EmergencyStop (Аварийная остановка)
â	FC:C000-C006	PDEInjectorCyl1 (Инжектор PDE 1-го цилиндра)
â	FC:C100-C106	PDEInjectorCyl2 (Инжектор PDE 2-го цилиндра)
â	FC:C200-C206	PDEInjectorCyl3 (Инжектор PDE 3-го цилиндра)
â	FC:C300-C306	PDEInjectorCyl4 (Инжектор PDE 4-го цилиндра)
â	FC:C400-C406	PDEInjectorCyl5 (Инжектор PDE 5-го цилиндра)
â	FC:C500-C506	PDEInjectorCyl6 (Инжектор PDE 6-го цилиндра)
â	FC:C600-C606	PDEInjectorCyl7 (Инжектор PDE 7-го цилиндра)
â	FC:C700-C706	PDEInjectorCyl8 (Инжектор PDE 8-го цилиндра)
â	FC:E200	OverheatProt (Защита от перегрева)
â	FC:E600	CoordEmergStop (Аварийная остановка при рассогласовании работ)

Аналоговые входы

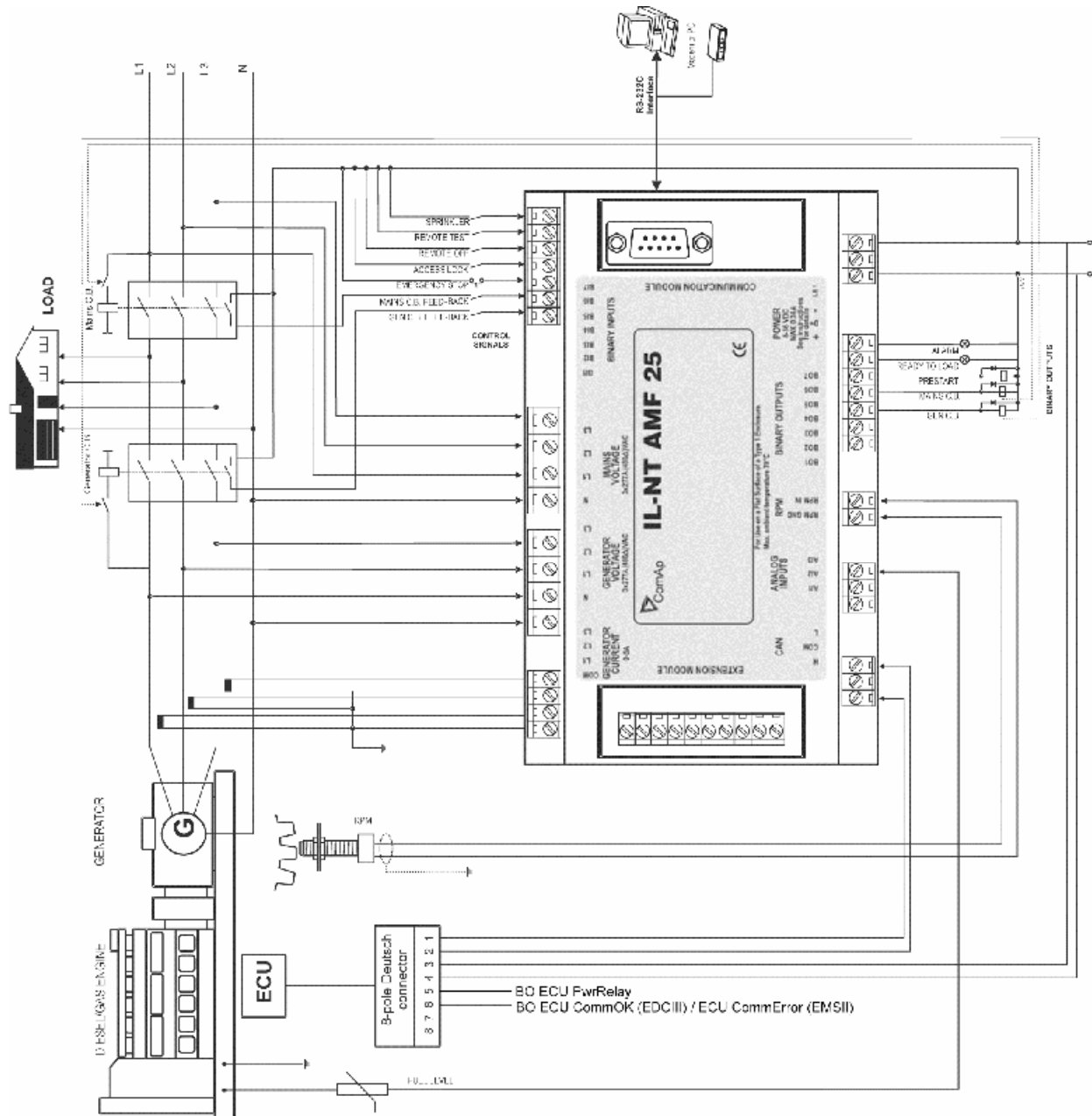
Данные по указанным величинам, полученные с ECU, дают возможность использовать аналоговые входы блока в других целях, например: для измерения, отображения и возбуждения аварийных сигналов, относящихся к самым различным величинам. Таким образом, данная конфигурация позволяет использовать три аналоговых ввода центрального блока и, при его подключении, четыре аналоговых ввода модуля IG-IOM/IGS-PTM.

Если двигатель без блока ECU управляется IntelliLite, первый аналоговый вход имеет постоянную конфигурацию для давления масла, остальные аналоговые входы остаются для проведения их конфигурации по необходимости.

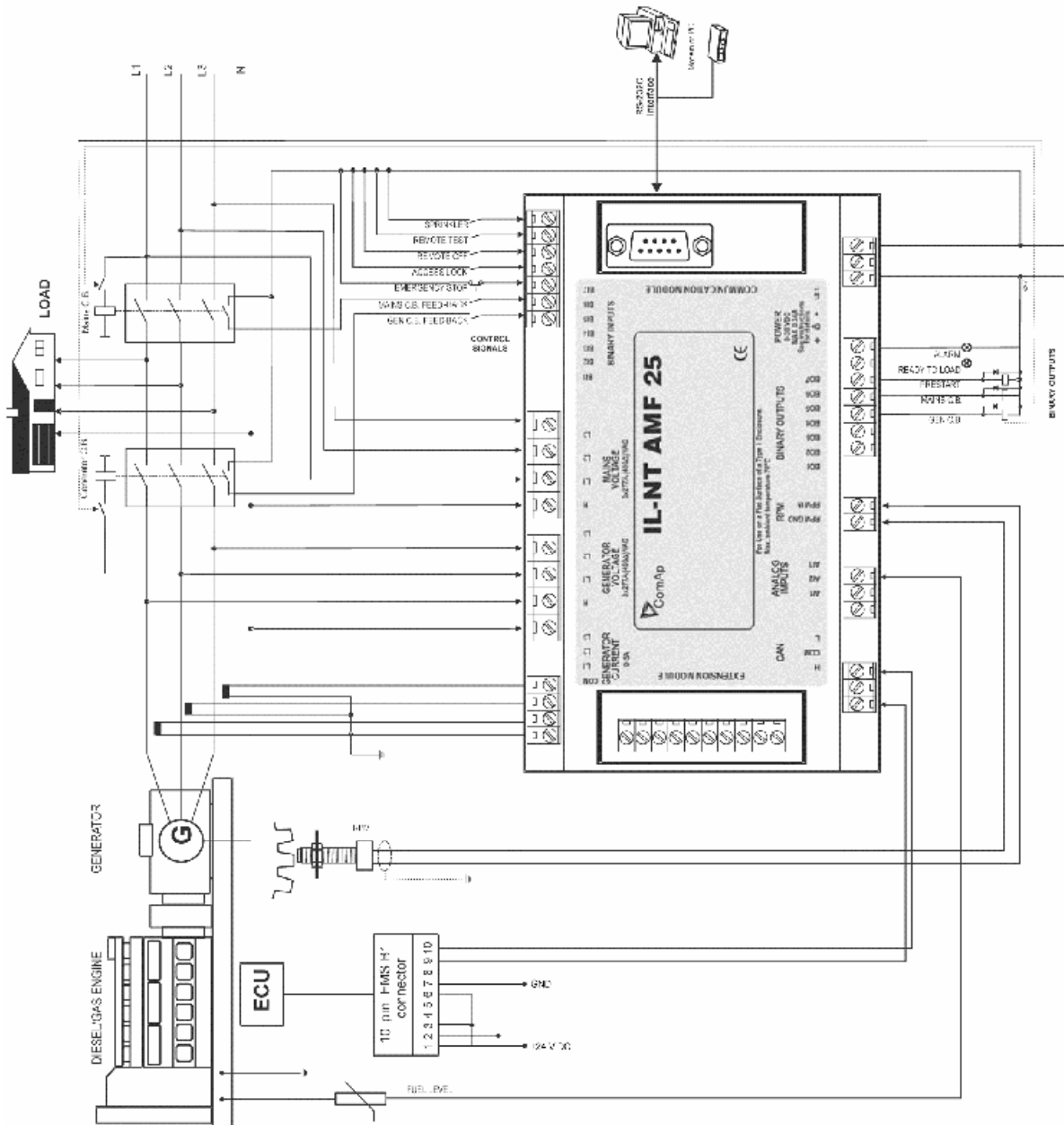
Описание подсоединения

На следующих схемах показано как подключить блок управления двигателем к контроллеру IntelliLite:

Пуск двигателя с поддержкой от J1939 через шину CAN Двигатели VOLVO PENTA (блоки EMS I, EMS II, EDC III)



SCANIA S6



Engines with J1939 support not started via CAN bus

Двигатели с поддержкой от J1939, которые не подлежат пуску через шину CAN

Серия PERKINS 2800

Описание двоичного выхода IL-CU	Разъем интерфейса пользователя Perkins
Выходной сигнал Start (Пуск)	Подключается непосредственно к соленоиду стартера двигателя
Выходной сигнал Fuel (Топливо)	1, 10, 15, 33, 34 подает питание на ECU и активизирует инжекторы
Описание IL-CU CAN	Разъем интерфейса пользователя Perkins
Общая шина CAN	Экран для кабеля J1939.
Шина CAN H (высоких нагрузок)	31
Шина CAN L (низких нагрузок)	32

JOHN DEERE

Описание двоичного вывода IL-CU	Немецкий разъем John Deere с 21-ой ножкой
Выходной сигнал Start (Пуск)	D
Выходной сигнал Fuel (Топливо)	G (включено питание ECU), J (зажигание)
Описание IL-CU CAN	Немецкий разъем John Deere с 21-ой ножкой
Общая шина CAN	Экран для кабеля J1939.
Шина CAN H (высоких нагрузок)	V
Шина CAN L (низких нагрузок)	U

CUMMINS ISB/ISBE

Описание двоичного вывода IL-CU	Жгутовый штепсельный разъем В Cummins ISB OEM
Выходной сигнал Start (Пуск)	Подключается непосредственно к соленоиду стартера двигателя D
Выходной сигнал Fuel (Топливо)	39
Описание IL-CU CAN	Немецкий разъем Cummins ISB с 9-ю ножками
Общая шина CAN	Экранирование SAE J1939 для кабеля J1939.
Шина CAN H (высоких нагрузок)	сигнал SAE J1939
Шина CAN L (низких нагрузок)	Ответный сигнал SAE J1939

Характеристики датчика

Данные по калибровке датчика

Для корректировки погрешностей измерений величин каждого из аналоговых входных сигналов (давление, температура, уровень), необходимо задать калибровочные постоянные в пределах 10 % диапазона измерений. Единицы измерения этих трех калибровочных постоянных – бар, °С, %
Из этих постоянных рассчитывается эквивалентное добавочное сопротивление, величина, которого вводится в программу.

В момент калибровки (нажатие кнопки ENTER) рассчитывается и сохраняется в памяти добавочное сопротивление (в Ω). Эта величина прибавляется к сопротивлению, измеряемому датчиком, перед проведением расчета величин AI1 (AI2 или AI3).

Пример: На дисплее iL-NT отображается температура 70 °С, в то время как истинное значение составляет 73 °С.

После установки величины +3 °С в *Calibr AI1* (и нажатия ENTER), IntelliLite рассчитывает соответствующее сопротивление (например: 5Ω) и сохраняет эту величину в памяти. Далее, это сопротивление вводится во все расчеты (например: вместо 70°С -> 73°С, или вместо 5°С -> 6°С).

Совет:

Расчеты должны производиться в рабочих условиях аналогового ввода (например: 80°С, 4,0 Бар, и т.п.)

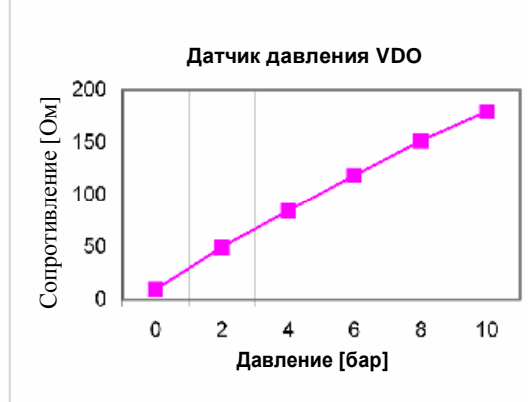
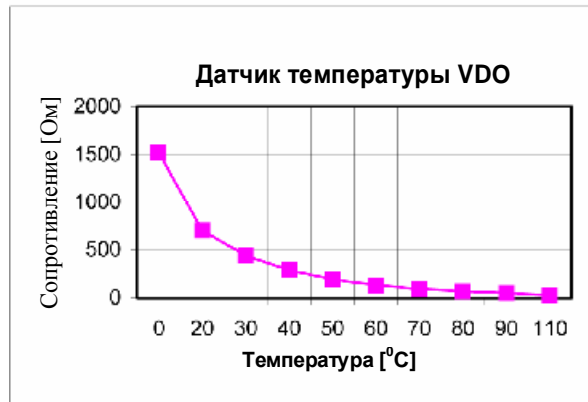
Установки датчика по умолчанию

Аналоговый ввод 1: 6 точек характеристик VDO, измерение давления в барах

Аналоговый ввод 2: 10 точек характеристик VDO, измерение температуры в °С

Аналоговый ввод 3: 2 точки характеристик датчика VDO уровня топлива, 0% = 10Ω, 100% = 180Ω

Характеристики датчика VDO приведены в главе Коды значений и заданных величин.



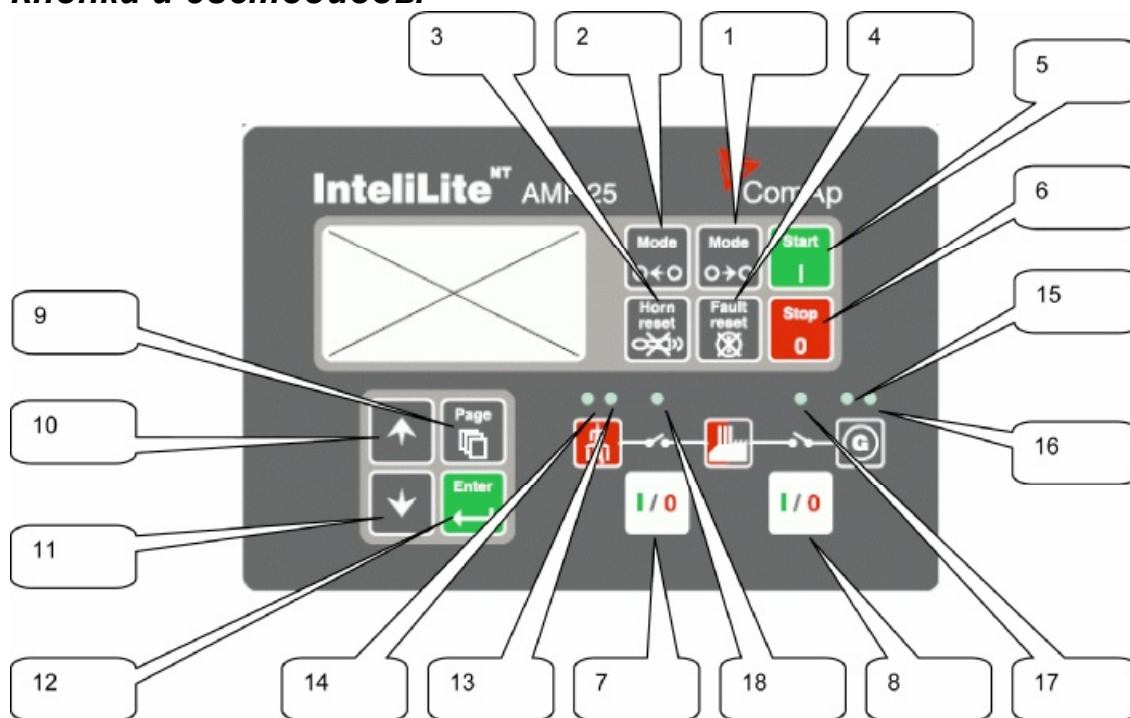
Совет:

Если измеряемая величина выходит за пределы измерений на 6%, определяется ситуация FLS (Выход датчика из строя).

Температура °С	Pt 1000 Ом	Ni 1000 Ом
-20	922	893
-10	961	946
0	1000	1000
30	1117	1171
60	1232	1353
80	1309	1483
90	1347	1549
100	1385	1618
110	1423	1688
120	1461	1760

Интерфейс оператора

Кнопки и светодиоды



Кнопки

- | | |
|---|---|
| 1. MODE → | Поочередный выбор (вперед) режима работы генераторной установки (OFF -> MAN-> AUT) |
| 2. MODE | Поочередный выбор (назад) режима работы генераторной установки (AUT -> MAN ->OFF) |
| 3. HORN RESET | Отключает срабатывание звукового сигнала |
| 4. FAULT RESET | Подтверждает ошибки и аварийные сигналы |
| 5. START | Пуск генераторной установки |
| 6. STOP | Остановка генераторной установки |
| 7. MCB ON/OFF | Вручную размыкает и замыкает Автомат защиты сети генератора |
| 8. GCB ON/OFF | Вручную размыкает и замыкает Автомат защиты сети генератора |
| 9. PAGE | Поочередный выбор режима дисплея (MEASUREMENT->ADJUSTEMENT) |
| 10. Выбор заданной величины, выбор экрана или увеличение значения заданной величины | |
| 11. Выбор заданной величины, выбор экрана или уменьшение значения заданной величины | |
| 12. ENTER | Подтверждение значения заданной величины |

СВЕТОДИОДЫ

13. Текущая сеть питания: Включаются зеленые светодиоды, если имеется сеть питания и ее параметры находятся в установленных пределах.
14. Неисправность питающей сети: При неисправности в питающей сети начинают гореть мигающим огнем красные светодиоды, генераторная установка не работает, при запуске генераторной установки красные светодиоды начинают гореть постоянным светом, и красные светодиоды отключаются, когда восстанавливается подача напряжения от питающей сети.
15. GEN VOLTAGE PRESENT: ЗЕЛЕНЫЙ СВЕТОДИОД горит, если напряжение генератора находится в заданных пределах
16. GEN-SET FAILURE: КРАНЫЙ СВЕТОДИОД начинает мигать при отказе в работе генераторной установки. После нажатия кнопки **FAULT RESET**, переходит в режим постоянного свечения (если аварийный сигнал все еще поступает), или выключается (если не поступают никакие аварийные сигналы)
17. GCB ON: ЗЕЛЕНЫЙ СВЕТОДИОД светится, если GCB замкнут. Управляется выходным сигналом GCB CLOSE/OPEN.
18. MCB ON (MCB включен): Загораются зеленые светодиоды, если MCB находится в замкнутом

положении. Приводится в действие по сигналу обратной связи.

Как выбрать режим работы генераторной установки ?

Использовать кнопки **MODE→** или **←MODE** для выбора требуемого режима работы генераторной установки (OFF – MAN – AUT- TEST)

Когда пользоваться кнопками **GCB ON/OFF и **MCB ON/OFF** ?**

В режиме AUT эти кнопки отключены.

В режиме MAN активизированы, но при замыкании любого из автоматов защиты сети, напряжение должно находиться в требуемых пределах. Применена внутренняя защита от замыкания обоих автоматов защиты сети.

В режиме TEST кнопка **MCB ON/OFF** включена, что позволяет проводить тестирование под нагрузкой.

Меню дисплея

Существует 2 Меню дисплея: MEASUREMENT (Измерения) и ADJUSTMENT (Настройка)

Каждое из меню состоит из нескольких экранов. Для выбора требуемого меню, нажать несколько раз кнопку **PAGE**.

Как просмотреть измеряемые данные?

1. Для выбора меню MEASUREMENT, нажать несколько раз кнопку **PAGE**.
2. Для выбора экрана с требуемыми данными использовать кнопки **↑** и **↓**.

Как просматривать и редактировать заданные величины?

1. Для выбора меню ADJUSTMENT, нажать несколько раз кнопку **PAGE**.
2. Для выбора требуемой группы заданных величин использовать кнопки **↑** и **↓**.
3. Для подтверждения нажать кнопку **ENTER**.
4. Для выбора требуемой группы заданных величин использовать кнопки **↑** и **↓**.
5. Заданные величины, помеченные значком “*” защищены паролем.
6. Для редактирования нажать кнопку **ENTER**.
7. Для внесения изменений в значения заданных величин использовать кнопки **↑** или **↓**. При нажатии и удержании кнопок **↑** или **↓** на протяжении 2 сек, активизируется функция автоматического повтора.
8. Нажать кнопку **ENTER** для подтверждения внесенных изменений или кнопку **PAGE** для выхода без изменений.
9. Нажать кнопку **PAGE** для выхода из выбранной группы заданных величин.

Как изменить контрастность дисплея ?

Нажать кнопки **ENTER** и **↑** или **↓** одновременно для того, чтобы выбрать наиболее подходящую контрастность дисплея

Совет:

Только в меню MEASUREMENT.

Как проверить серийный номер ПО и его версию ?

Нажать кнопку **ENTER**, а затем **PAGE**. На дисплее в течении 10 сек Вы сможете наблюдать информационный экран IntelliLite INFO.

На экране IntelliLite INFO отображается:

- 1) *Название контроллера* (См.: **Basic setting** (Основные установки))
- 2) Серийный номер IntelliLite (8 цифр)
- 3) Версию ПО SW: первое – это номер версии программно-аппаратного обеспечения, второе – номер по таблице конфигураций.
- 4) Приложение: AMF 25
- 5) Область применения: Стандартная

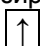
Совет:

Только в меню MEASUREMENT.

Как изменить язык?

Нажать кнопку **ENTER**, а затем кнопку **PAGE** для того, чтобы получить Серийный номер и новую версию программного обеспечения экрана. Затем нажмите кнопку **PAGE** для того, чтобы ввести экран выбора языка. Использовать кнопки **↑** или **↓** для выбора требуемого языка, после чего нажать кнопку **ENTER** для подтверждения выбора.

Как обнаружить активные аварийные сигналы?

Перечень активизированных аварийных сигналов дан на последнем экране меню MEASUREMENT. Нажать кнопку . В правом верхнем углу Вы увидите перечень всех активизированных аварийных сигналов с указанием их номеров. Введены три аварийных сигнала состояния системы:

	Описание
* Wrn Water temp	Активированный не принятый аварийный сигнал
Wrn water temp	Активированный принятый аварийный сигнал
* Wrn Water temp	Не активированный не принятый аварийный сигнал
(Предупреждение по температуре воды)	Не активированный принятый аварийный сигнал

При нажатии кнопки **FAULT RESET** принимаются все аварийные сигналы. Не активизированные аварийные сигналы немедленно удаляются из перечня. Перечень активированных аварийных сигналов появляется на экране при поступлении нового аварийного сигнала и при активированном заглавном экране MEASUREMENT.

Совет:

Перечень аварийных сигналов не появляется на экране, если вы просматриваете значения параметров или заданных величин.

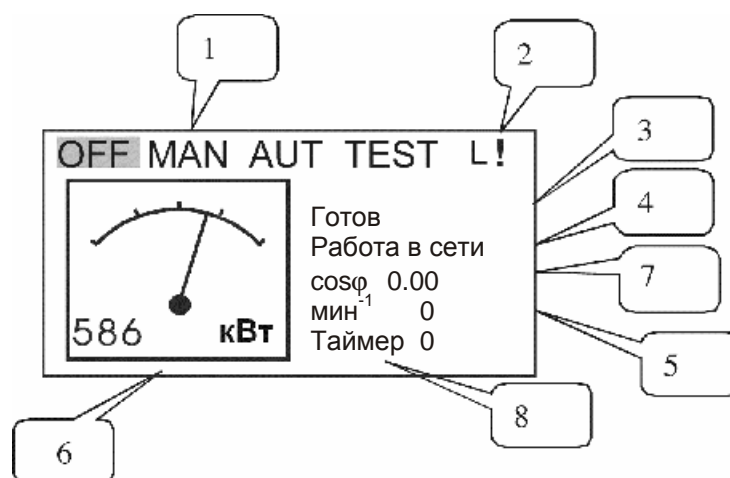
Кроме того, добавлен второй перечень аварийных сигналов для ECU. Он отображается на экране над стандартным перечнем аварийных сигналов на дисплее контроллера в окне управления LiteEdit. Если в этом перечне появляется аварийный сигнал, он отображается в стандартном перечне аварийных сигналов и помечается восклицательным знаком на экране с результатами измерений основных параметров.

Управление осуществляется с лицевой панели:

↑↓ Enter Enter + Fault reset	Следующий/Предыдущий экран Передвигает курсор в пределах перечня аварийных сигналов ECU Перегрузка кода ошибки ECU
------------------------------------	--

Описание контрольных экранов

Экран измерений основных параметров



1. Рабочий режим генераторной установки
2. Индикатор включенной блокировки доступа, дистанционное ВКЛ или дистанционный ТЕСТ L и аварийный сигнал !
3. Статус генераторной установки
4. Реальные условия

5. Частота оборотов генераторной установки (мин⁻¹)
6. Подача питания
7. Коэффициент мощности
8. Таймер – счетчик продолжительности процессов (например: предпусковая подготовка, охлаждение, и т.п.)

Экран генератора

Gen freq	(Частота генератора)
Gen V1-2, V2-3, V3-1 ph-ph	(Междуфазовое напряжение генератора)
Gen V1, V2, V3 ph-N	(Напряжение генератора пофазно – фаза/ноль)
Gen I1, I2, I3	(Ток генератора пофазно) (тройная гистограмма)

Главный экран

Mains freq	(Частота сети)
Mains V1-2, V2-3, V3-1 ph-ph	(Междуфазовое напряжение сети)
Mains V1, V2, V3 ph-N	(Напряжение сети пофазно – фаза/ноль) (тройная гистограмма)

Экран аналоговых вводов IL-CU

(в зависимости от конфигурации)	
Давление масла	(одиночная гистограмма)
Температура воды	(одиночная гистограмма)
Уровень топлива	(одиночная гистограмма)
Напряжение батареи	(одиночная гистограмма)

Двоичные входы IL-CU

BI1 to BI7

Двоичные выходы IL-CU

BO1 to BO7

Состояние блока управления двигателем (*БУД) [*ECU]

ECU YellowLamp	(Желтый световой индикатор)
ECU)ECU RedLamp	(Красный световой индикатор ECU)
WaitToStart	(Ожидание пуска)

Совет:

Этот экран отображен/скрыт в зависимости от того, конфигурирован ли ECU , или нет.

*ECUValues (Величины, измеряемые *БУД)

Oil press	(Давление масла)
Water temp	(Температура воды)
PercLoadAtCS	Пиковые нагрузки при текущих установках
Boost pressure	(Давление наддува)
ManifoldTemp	(Температура коллектора)
Fuel rate	(Расход топлива)

Совет:

Этот экран отображен/скрыт в зависимости от того, конфигурирован ли ECU , или нет.

Экран мощности генераторной установки

Активная мощность	(общая и пофазно)
Коэффициент мощности	(общая и пофазно)
Реактивная мощность	(общая и пофазно)
Полная мощность	(общая и пофазно)

Статистика

Время наработки	
Количество пусков	
*Kilowatt-hours кВт/ час	(общая)
*Reactive power hours kVAh	(Реактивная мощность) кВтА/ час (только общая)
NextServTime	(Время следующего техобслуживания)

Совет:

Время наработки измеряется в полных минутах, отображается в полных часах. Значения хранятся в энергонезависимом запоминающем устройстве.

***ECU AlarmList (Перечень аварийных сигналов БУД)**

втором перечне аварийных сигналов. Для двигателей стандарта J1939 SPN (Номер Подозрительного Параметра), FMI (Определитель Ошибки Рабочего Режим) и OC (Счетчик Событий) отображаются вместе с их словесным описанием (при наличии).

Отображение аварийных сигналов ECU в втором перечне аварийных сигналов осуществляется с помощью следующего изображения. Дополнительная информация о строках, которые выбираются с помощью курсора, дана в последней строке (коды SPN, OC и FMI).

При отсутствии словесного описания аварийного сигнала, отображается код SPN (десятичные и сотые числа).

EngOilPress	(Давление моторного масла)	WRN
BoostPress (Давление наддува)	FLS
EngOilTemp	(Температура моторного масла)	FLS
629(275h)		FLS
Controller#1	(Контроллер №1)	
EngCoolTemp	(Температура охлаждающей жидкости)	WRN
SPN:110 OC:7 FMI:3		

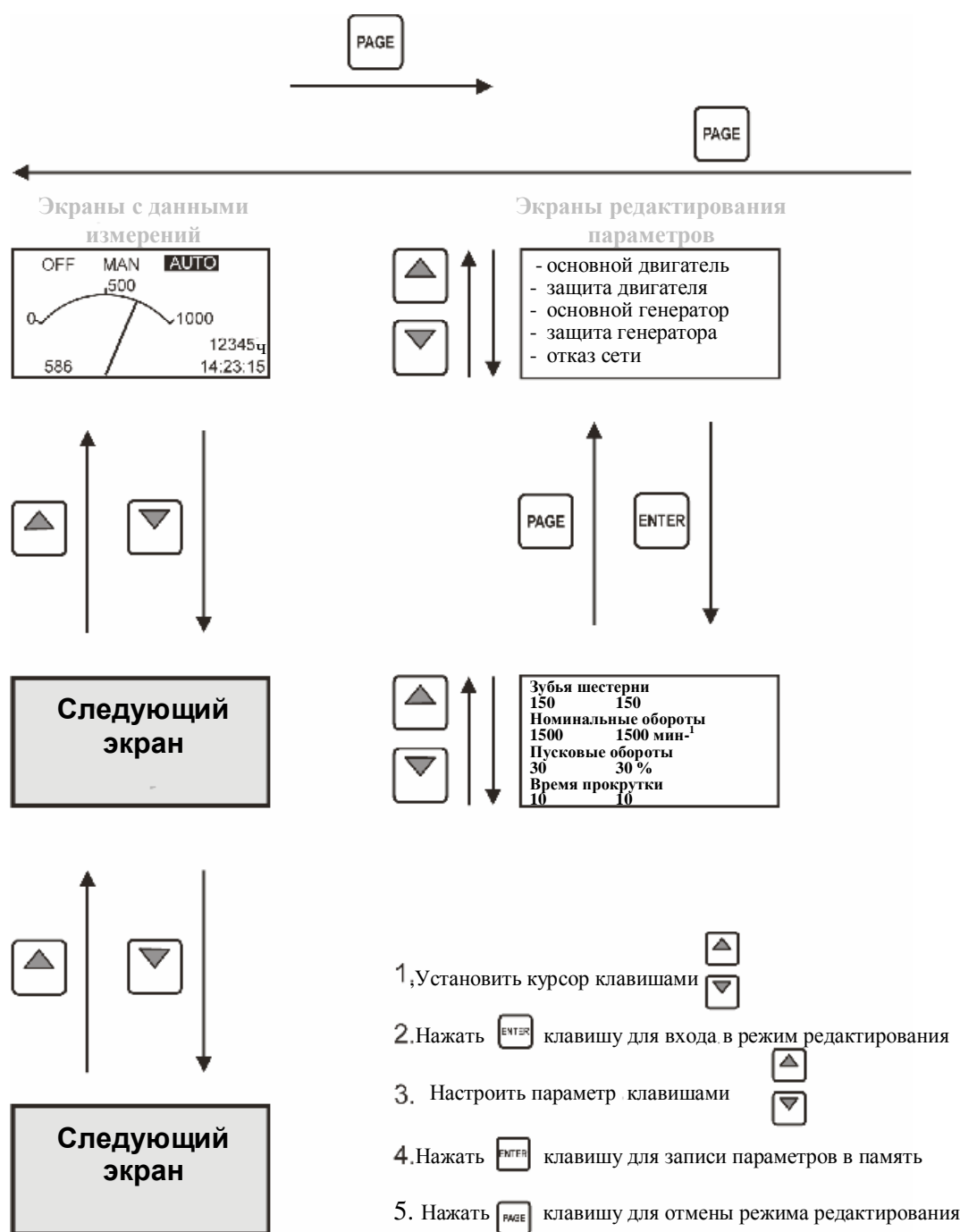
(WRN – Предупреждение; FLS – Отказ датчика)

Совет:

При значении FMI = 0 и 1, отображается сообщение WRN. При других значениях кодов FMI, отображается сообщение FLS.

Перечень аварийных сигналов

Схема работы меню и клавиш



Функциональное описание

OFF mode [Режим(ВЫКЛ)]

Пуск генераторной установки не возможен. Выходы STARTER, GCB CLOSE/OPEN и FUEL SOLENOID не активизированы.

Кнопки **START**, **STOP**, **GGB ON/OFF**, **MCB ON/OFF** не функционируют.

При прекращении подачи электроэнергии, MCB CLOSE/OPEN размыкается. После восстановления сети, MCB CLOSE/OPEN замыкается с автоматом пропадания сети *MCB close del*.

MAN mode [Режим MAN (РУЧН)]

START - пуск генераторной установки..

GCB ON/OFF

- Контроллер замыкает GCB на разомкнутые шины.
- Контроллер размыкает замкнутый GCB.
- Если напряжение генератора выходит за установленные пределы, контроллер не реагирует на положение GCB ON/OFF

MCB ON/OFF

- Контроллер замыкает MCB на разомкнутые шины.
- Контроллер размыкает замкнутый MCB.

Кнопка **STOP** останавливает работу генераторной установки.

Совет:

Без нагрузки, двигатель может работать неограниченное время.

Контроллер не производит автоматическую остановку генераторной установки, работающей в режиме MAN.

Контроллер не производит пуск генераторной установки при прекращении подачи электроэнергии.

Если контроллер обеспечивает блокировку между GCB и MCB, это означает, что эти два автоматических выключателя никогда не могут быть замкнуты между собой.

Последовательность процесса пуска-остановки (упрощенно)

РЕЖИМ = MAN (Команда двигателю пуск/стоп подается путем нажатия кнопок (**START** и **STOP**))
 MODE (Режим) = AUT (Автоматический) (Двигатель запускается/останавливается после оценки неисправности /возврата в исходное состояние питающей сети).

Состояние	Условия перехода	Действие	Следующее состояние
Готов	Команда пуск	PRESTART вкл Запущен таймер предстартовой подготовки <i>Prestart time</i>	<i>Предстартовая подготовка</i>
	Обороты (RPM) > 2 или подан сигнал Давление масла (Oil pressure) или Напряжение генератора > 10В или D+ активизирован		<i>Стоп (Ошибка остановки)</i>
	Выбран режим OFF или активизирован сигнал аварийной остановки		<i>Не готов</i>
Не готов	Обороты (RPM) < 2, не подан сигнал Давление масла (Oil pressure), Напряжение генератора $V_{gen} < 10$ В, ввод D+ не активизирован, не активизирован сигнал аварийной остановки, если не выбран режим OFF		<i>Готов</i>
Предпусковая подготовка ³	<i>Истекло</i> время предстартовой подготовки	<i>STARTER</i> вкл <i>FUEL SOLENOID</i> вкл ⁴ Запущен таймер <i>MaxCrank time</i>	<i>Прокрутка</i>

Состояние	Условия перехода	Действие	Следующее состояние
Прокрутка ³	Обороты > пусковых оборотов	STARTER (СТАРТЕР) выкл PRESTART (ПРЕДСТАРТОВАЯ ПОДГОТОВКА) выкл	Пуск
	Активирован ввод D+ или обнаружен сигнал oil pressure или напряжение генератора > номинального напряжения V _{gen} на 25 % или ввод D+ активирован в течение 1сек	STARTER (СТАРТЕР) выкл PRESTART (ПРЕДСТАРТОВАЯ ПОДГОТОВКА) выкл	Прокрутка
	Истекло время прокрутки MaxCrank, 1-я попытка	STARTER выкл FUEL SOLENOID выкл STOP SOLENOID вкл Запущен таймер CrankFail pause	Пауза на прокрутку
	Истекло время прокрутки MaxCrank, последняя попытка	STARTER выкл PRESTART выкл	Останов (Ошибка пуска)
Пауза на прокрутку ³	Истекло время паузы CrankFail	STARTER вкл FUEL SOLENOID вкл ⁴ STOP SOLENOID вкл Запущен таймер MaxCrank time	Прокрутка
Пуск ³	Достигнуто 80% номинальной скорости	READY TO LOAD вкл ¹ Запущен таймер Min, MaxStabTime	Работа
	RPM = 0 или выполнено любое другое условие на остановку работы	FUEL SOLENOID выкл STOP SOLENOID вкл	Останов
	60 sec. Elapsed	FUEL SOLENOID выкл STOP SOLENOID вкл	Останов (Ошибка пуска)
Работа	Команда СТОП	READY TO LOAD выкл Запущен таймер Cooling time	Охлаждение
	RPM = 0 или выполнено любое другое условие на остановку работы	READY TO LOAD выкл ² FUEL SOLENOID выкл	Останов
	Замкнут переключатель GCB CLOSE/OPEN		Работа под нагрузкой
Нагрузка	Разомкнут переключатель GCB CLOSE/OPEN		Работа
	RPM = 0 или выполнено любое другое условие на остановку работы	FUEL SOLENOID выкл STOP SOLENOID вкл READY TO LOAD выкл	Останов
Охлаждение	Истекло время охлаждения	FUEL SOLENOID выкл STOP SOLENOID вкл	Стоп
	RPM = 0 или выполнено любое другое условие на остановку работы	FUEL SOLENOID выкл STOP SOLENOID вкл	Останов
	Команда ПУСК	READY TO LOAD вкл ¹	Работа
Стоп	RPM = 0, давление масла не определено, Напряжение генератора V _{gen} < 10В, ввод D+ не активирован		Готов
	Истекло 60 сек.		Стоп (Ошибка останова)

¹ Если все параметры генератора в норме и истекло время стабилизации MinStab Time, указывает на то, что GCB может быть замкнут. В режиме AUT замыкает в этот момент GCB автоматически.

² Автомат GCB размыкается автоматически по сигналу GCB

³ Процедура пуска может быть прервана в любое время по команде СТОП

⁴ Топливный ЭМК включается за 1 сек до включения стартера.

Совет:

Пороговый уровень ввода D+ составляет 80 % величины поданного напряжения, время задержки составляет 1 секунду (для того, чтобы не реагировать на короткие неудачные попытки пуска во время прокрутки, как, например, при пуске холодного двигателя).

AUT mode (Режим АВТО)

Контроллер не реагирует на нажатия кнопок **START**, **STOP**, **MCB ON/OFF**, **GCB ON/OFF**.

Двигатель запускается/останавливается после оценки неисправности /возврата в исходное состояние питающей сети.

AMF sequence (simplified) [Последовательность AMF (упрощенная)]

Состояние	Условие передачи	Действие	Следующее состояние
Работа от питающей сети.	Неисправность в питающей сети ¹ или выпадение сигнала обратной связи MCB Размыкание MCB = Неисправность в питающей сети	MCB Замкнут/Разомкнут Откл Запускается таймер <i>EmergStart del</i> (Время задержки аварийного запуска)	Неисправность в питающей сети.
	Неисправность в питающей сети ¹ или выпадение сигнала обратной связи MCB Размыкание MCB = Запуск генератора	Запускается таймер <i>EmergStart del</i> (Время задержки аварийного запуска)	Неисправность в питающей сети.
Неисправность в питающей сети.	Напряжение и частота в питающей сети соответствует заданным ограничениям. Размыкание MCB = Неисправность в питающей сети	После истечения времени задержки замыкания MCB, MCB Замкнут/Разомкнут Вкл	Работа от питающей сети.
	Напряжение и частота в питающей сети соответствует заданным ограничениям. Размыкание MCB = Запуск генератора	Нет	Работа от питающей сети.
	<i>После истечения EmergStart del</i> (Время задержки аварийного запуска) Размыкание MCB = Неисправность в питающей сети	Выполняется последовательность по запуску двигателя, затем включается GCB Замкнут/Разомкнут ²	Работа секции
	<i>После истечения EmergStart del</i> (Время задержки аварийного запуска) Размыкание MCB = Запуск генератора	Выполняется последовательность по запуску двигателя, затем выключается MCB Замкнут/Разомкнут, выполняется время задержки <i>FwRet break</i> , и включается GCB Замкнут/Разомкнут ²	Работа секции
Работа секции	Напряжение и частота в питающей сети соответствует заданным ограничениям.	Запускается таймер <i>Mains ret del</i> (Время задержки при возврате к подаче напряжения от питающей сети)	Переход работы от питающей сети.
Переход работы от питающей сети.	Неисправность в питающей сети		Работа секции
	Истечение времени <i>Mains ret del</i> (Время задержки при возврате к подаче напряжения от питающей сети)	Отключение GCB Замкнут/Разомкнут, затем после времени задержки <i>Return break</i> включается MCB Замкнут/Разомкнут, и начинает выполняться последовательность остановки двигателя ³	Работа от питающей сети.

¹ Неисправность в питающей сети означает перегрузку по напряжению/падение напряжения, превышение по частоте/недостаточную частоту, асимметрию напряжения, (предварительно установленное время задержки должно истечь).

² Если во время последовательности запуска двигателя происходит повторное подключение питающей сети, то MCB повторно замыкается с временем задержки (если разомкнут, в зависимости от установленного значения размыкания MCB) и последовательность запуска прерывается.

³ Если неисправность в питающей сети происходит во время процедуры остановки (охлаждение), последовательность остановки прерывается, MCB размыкается и GCB повторно замыкается в соответствии со временем задержки *Return break*.

Также смотрите раздел «Временное распределение автоматического выключателя.»

TEST mode (Режим тестирования)

Установочное значение *Ret from test* (Переход из режима тестирования) влияет на характеристики режиме тестирования.

Предупреждение: Генераторная установка запускается в автоматическом режиме и всегда работает в режиме тестирования.

Установочное значение ***Ret from test* (Переход из режима тестирования) = MANUAL (Ручной режим)**

В промежуток времени, когда выбирается режим тестирования, генераторная установка запускается и работает без нагрузки.

Чтобы загрузить генераторную установку.

- a) Отключите нагрузку или
- b) нажмите кнопку **MCB ON/OFF**

Когда отключается нагрузка: MCB размыкается, после истечения времени задержки *Return break замыкается* GCB.

Когда восстанавливается подача питания от питающей сети, генераторная установка частично остается под нагрузкой. Чтобы полностью передать нагрузку в исправную питающую сеть, переключите контроллер в автоматический режим.

Совет:

Контроллер не отвечает на включение/выключение **GCB ON/OFF**, остановку **STOP** и запуск **STOP**.

Test on load (Испытание под нагрузкой)

Когда замыкается двоичный вход Test on load (Испытание под нагрузкой), контроллер автоматически (Если выбран режим тестирования) передает нагрузку от питающей сети к генераторной установке. Установочное значение AutoMainsFail (Отказ подачи питания в питающей сети в автоматическом режиме): Переход из режима тестирования должен устанавливаться в ручном режиме.

Установочное значение **Ret from test** (Переход из режима тестирования) = **AUTO (Автоматический режим)**

В промежуток времени, когда выбирается режим тестирования, генераторная установка работает без нагрузки. Когда отключается нагрузка, контроллер размыкает MCB.

После истечения времени задержки Return break, происходит замыкание GCB.

Когда происходит восстановление подачи питания от питающей сети:

- a) После истечение времени задержки MainsReturn, контроллер размыкает GCB.
- b) После истечение времени задержки Return break, происходит замыкание MCB.
- c) Двигатель продолжает работать.

Чтобы остановить генераторную установку, выберите другой режим отличный от режима тестирования (TEST).

Совет:

Контроллер не отвечает на нажатие кнопок **GCB ON/OFF**, **MCB ON/OFF**, **STOP**, **START**

Circuit breakers timing (Временное распределение автоматического выключателя)

Взаимосвязь между Mains fail (Неисправность в питающей сети) и MCB и запуском генераторной установкой

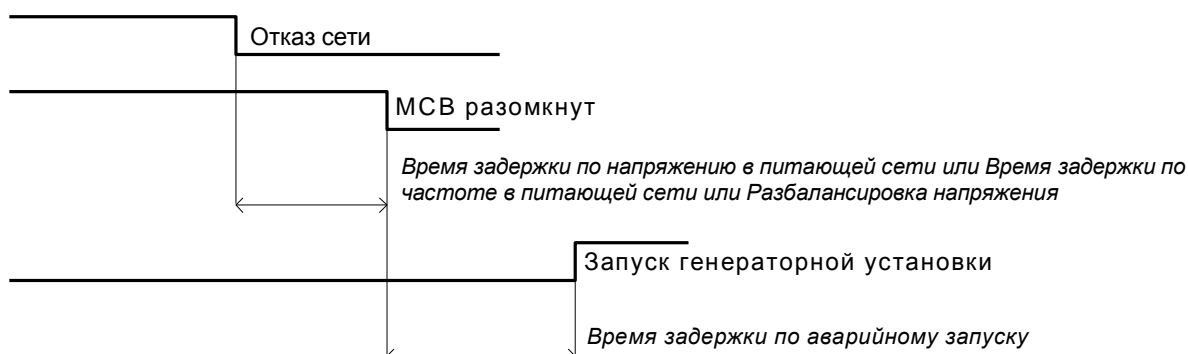
MCB разомкнут = MAINSFAIL (Неисправность в питающей сети):

Неисправность в питающей сети определяется как Mains (Питающая сеть) < V, Mains (Питающая сеть) > V, MVolt unbl (Разбалансировка напряжения), Mains (Питающая сеть) <f, Mains(Питающая сеть) >f.

После определения MCB размыкается.

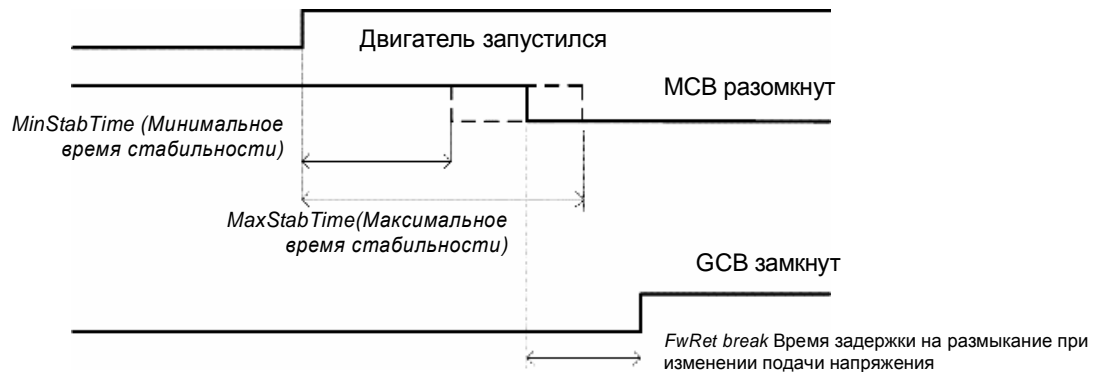
Совет:

Когда происходит пропадание сигнала обратной связи MCB, и измеряются электрические предельные значения питающей сети (напряжение, частота), которые все еще находятся в пределах допусков, контроллер снова переключает MCB в положение Вкл..



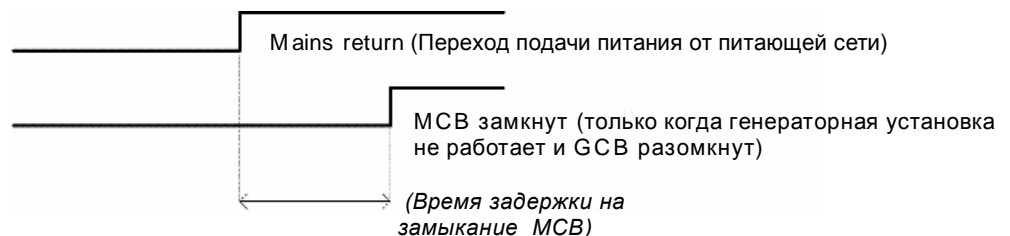
МСВ разомкнут = GEN START (запуск генератора):

МСВ не замыкается до тех пор, пока не запустится двигатель и генератор не будет готов к приему нагрузки.



Взаимосвязь между Mains return (Переход подачи питания от питающей сети) и МСВ

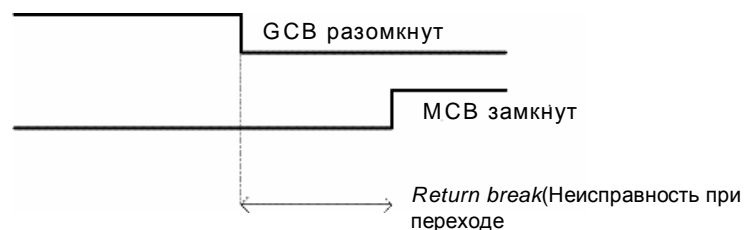
Режим Откл, GCB и МСВ разомкнуты



Взаимосвязь между GCB и МСВ

Условия: AUT mode (Автоматический режим), Mains (Питающая сеть) =off (Откл), МСВ = разомкнут, GCB = замкнут, генераторная установка под нагрузкой.

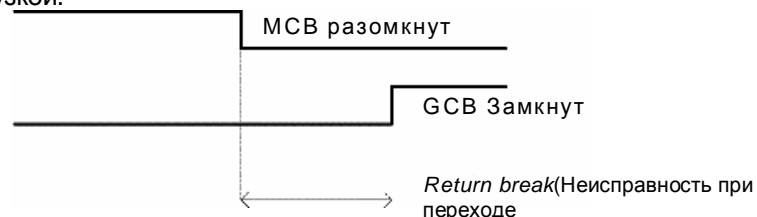
Mains returns (Переход подачи питания от питающей сети): GCB разомкнут (в соответствии с 3., Mains ret del (Время задержки перехода питания от питающей сети)), МСВ замкнут (Return break) (Неисправность при переходе)



Взаимосвязь между GCB и МСВ (Режим тестирования)

Ситуация 1: Mains (Питающая сеть) =OK, МСВ = замкнут, GCB = разомкнут, RPM (Обороты)=0. Измените режим на режим тестирования: генераторная установка запускается, GCB = размыкается. Mains cut (Отключение питающей сети): МСВ размыкается (в соответствии с 1.), GCB замкнут (Return break)

Ситуация 2: Ret from test (Переход из режима тестирования)=MANUAL (Ручной режим), Mains(Питающая сеть) =OK, МСВ замыкается, генераторная установка работает. Нажмите **МСВ ON/OFF** -> МСВ размыкается, GCB замыкается (Return break), генераторная установка работает под нагрузкой.



Управление аварийными сигналами

В наличии имеются следующие аварийные сигналы:

- Отказ датчика
- Предупреждение
- Останов
- Отказ сети

Выход датчика из строя (FLS)

Сигнал «Выход датчика из строя» определяется если величина измеряемого параметра выходит за пределы характеристик датчика на 6%. Выход датчика из строя отображается на дисплее символом #####, а не измеренным значением величины.

Предупреждение (WRN)

При поступлении предупредительного сигнала, замыкаются выводы только аварийных и общих предупредительных сигналов.

Возможные виды предупреждений:

См. [List of possible events](#) (Перечень возможных событий)

Останов (SD)

При поступлении сигнала аварийной остановки, IntelliLite размыкает выводы GCB CLOSE/OPEN, FUEL SOLENOID, STARTER и PRESTART для немедленной остановки двигателя. Замыкаются выводы аварийных сигналов и общий вывод остановки работы двигателя. Система защиты команды перезагрузки исключает возможность пуска двигателя независимо от того, активизирована или нет.

Возможные сигналы на аварийную остановку двигателя:

(Перечень возможных событий)

Mains failure (MF) (Неисправность в питающей сети)

Неисправность в питающей сети определяется в зависимости от от регулировки установочного значения **Auto mains failure** (по уровню или по времени задержки). Когда обнаружена неисправность в питающей сети, размыкается автоматический выключатель питающей сети

Возможные сигналы на аварийную неисправность в питающей сети:

(Перечень возможных событий)

Совет:

Неисправность в питающей сети не записывается в перечень аварийной сигнализации!

Временная диаграмма аварийных сигналов



Последовательность определения фазового напряжения

Контроллер IntelliLite определяет последовательность подключения фаз генератора и терминалов подачи напряжения от сети/по шине. Эта защита играет важную роль после установки контроллера и предотвращает возможность неправильного подключения фазового напряжения. Могут быть определены следующие аварийные сигналы:

Wrong phase sequence (Неправильная последовательность фаз)

В контроллере IntelliLite установлена фиксированная последовательность заданных фаз : L1, L2, L3. Если фазы подключены в другом порядке (например: L1,L3,L2 или L2,L1,L3) подаются следующие аварийные сигналы:

- G ph opposed = неправильная последовательность подключения фаз генератора
- M ph opposed = неправильная последовательность подключения фаз сети
- B ph opposed = wrong bus phase sequence

Inverted phase polarity (Обращенная фаза)

Обращенное подключение фаз может быть обнаружено благодаря неправильному подключению распределительных трансформаторов, включенных между контроллером и генератором/сетью/кабелем. Порядок подключения в норме, но некоторые фазы включены наоборот (перекинуты на 180°).

Могут быть обнаружены следующие аварийных сигналы:

- GEN L1 neg = обращена фаза генератора L1
- GEN L2 neg = обращена фаза генератора L2
- GEN L3 neg = обращена фаза генератора L3
- M L1 neg = обращена сетевая фаза L1
- M L2 neg = обращена сетевая фаза L2
- M L3 neg = обращена сетевая фаза L3

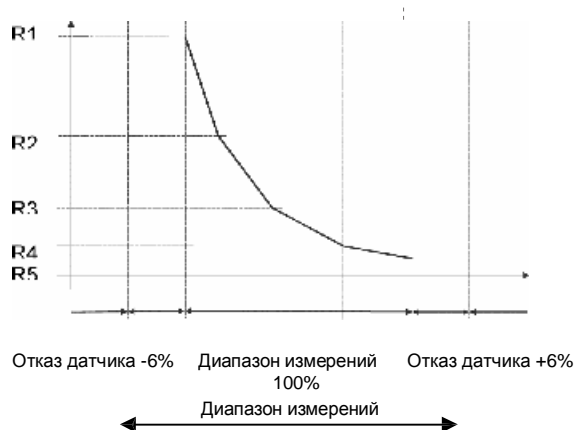
Неправильная последовательность подключения и обращение фаз

Представляет собой комбинацию обоих предыдущих аварийных сигналов

- G ph+L1 neg = неправильный порядок подключения фаз генератора и обращена фаза генератора L1
- G ph+L2 neg = неправильный порядок подключения фаз генератора и обращена фаза генератора L2
- G ph+L3 neg = неправильный порядок подключения фаз генератора и обращена фаза генератора L3
- M ph+L1 neg = неправильный порядок подключения фаз сети обращена сетевая фаза L1
- M ph+L2 neg = неправильный порядок подключения фаз сети обращена сетевая фаза L2
- M ph+L3 neg = неправильный порядок подключения фаз сети обращена сетевая фаза L3

Определение сигнала Выхода датчика из строя

Сигнал «Выход датчика из строя» определяется если величина измеряемого параметра выходит за пределы характеристик датчика на 6 %. На экране контроллера отображается символ #####, а не измеряемое значение величины.

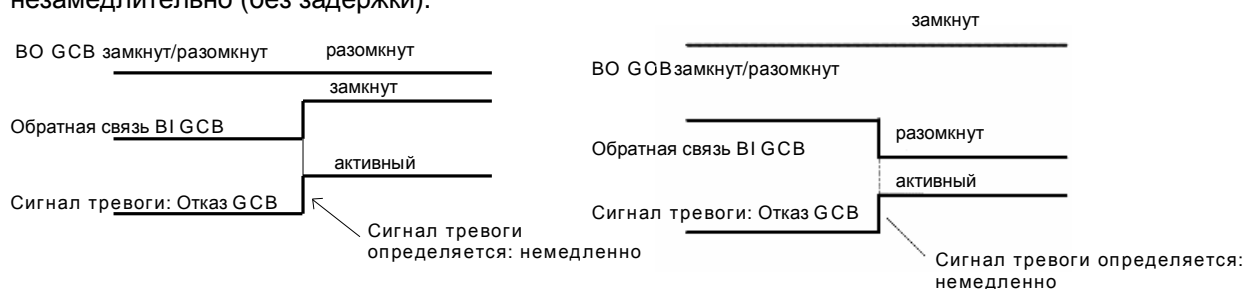


Определение неисправности GCB, MCB

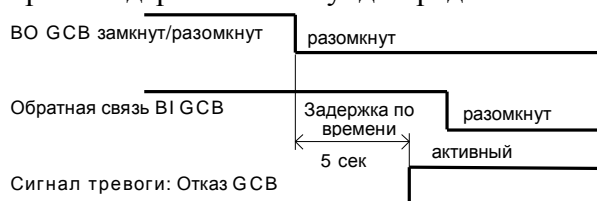
Определение неисправности MCB или GCB базируется на двоичном выходе СВ замкнуто/разомкнуто в сравнении с двоичным входом СВ обратной связи.

Существует три основных времени задержки для определения неисправности СВ – смотрите следующие диаграммы.

Когда ВО GCB замкнуто/разомкнуто (MCB замкнут/разомкнут) в устойчивом положении и обратная связь GCB (обратная связь MCB) изменяется, то неисправность GCB определяется незамедлительно (без задержки).



Когда ВО GCB замкнуто/разомкнуто (MCB замкнут/разомкнут) размыкается, существует время задержки в 5 секунд определения неисправности GCB (неисправность MCB).



Когда ВО GCB замкнуто/разомкнуто (MCB замкнут/разомкнут) замыкается, существует время задержки в 5 секунд определения неисправности GCB (неисправность MCB).



Рабочие состояния генераторной установки

Состояния двигателя

Init (Нач. состояние)	Автоматическое тестирование при включенном контроллере
Not ready (Не готов)	Генераторная установка не готова к пуску
Prestart (Подг. к пуску)	Выполнение процедур предпусковой подготовки, замкнут выход Prestart
Cranking (Прокрутка)	Двигатель проворачивает коленвал
Pause (Пауза)	Перерыв между попытками пуска
Starting (Пуск)	Достигнута пусковая частота оборотов и работает таймер холостого хода <i>Idle timer</i>
Running (Работа)	Генераторная установка работает на номинальной частоте оборотов
Loaded(Раб.под нагр.)	Генераторная установка работает на номинальной частоте оборотов, и замкнут переключатель GCB OPEN/CLOSE
Stop (Останов)	Останов
Shutdown (Откл.)	Активизирован сигнал аварийного отключения
Ready (Готов)	Генераторная установка готова к работе
(Cooling) Охлаждение	Генераторная установка охлаждается перед остановкой (частота оборотов холостого хода)
EmergMan (Авар.Руч.)	Работа генераторной установки в ручном режиме в аварийных условиях
AfterCool (Посл.Охп.)	Послеохлаждение двигателя, выход охлаждения насоса замкнут

Электрическое состояние машины

MainsOper	Питающая сеть в исправном состоянии
MainsFlt	Прерывание подачи напряжения от питающей сети – непосредственное состояние
ValidFlt	Прерывание подачи напряжения от питающей сети – задержка EmergStart del
IslOper	Работа секции
MainsRet	Восстановление подачи сетевого напряжения
Brks Off	Автоматические выключатели GCB, MCB разомкнуты
MinStabTO	Временной интервал минимальной стабилизации
MaxStabTO	Временной интервал максимальной стабилизации Maximal Stabilization Timeout
FwRet Brk	Задержка между размыканием GCB и замыканием MCB

Перечень возможных аварийных сигналов

Сигнал состояния параметров	Тип защиты	Информация о применяемых бинарных выводах. (См.: Binary outputs/ Двоичные выводы)	Описание
Oil Press (Предупреждение по давлению масла)	ПРПЖД	ДА	Давление масла меньше заданной величины <i>Wrn Oil press.</i>
Oil Press Sd (Отключение по давлению масла)	SD*	НЕТ	Давление масла меньше заданной величины <i>Sd Oil press.</i>
Engine Temp Wrn (Предупр. по температуре воды)	ПРПЖД	ДА	Температура воды выше заданной величины <i>Wrn Water temp.</i>
Engine Temp Sd (Откл. по температуре воды)	SD	НЕТ	Температура воды выше заданной величины <i>Sd Water temp.</i>
Fuel Level Wrn Предупр. по уровню топлива)	ПРПЖД	ДА	Уровень топлива ниже заданной величины <i>Wrn Fuel Level</i>
Fuel Level Sd (Отключение по уровню топлива)	SD	НЕТ	Уровень топлива ниже заданной величины <i>Sd Fuel Level.</i>
Ubat (Напряжение батареи)	ПРПЖД	ДА	Напряжение батареи выходит за пределы заданных величин <i>Batt overvolt</i> и <i>Batt undervolt.</i>
AnInIOM Wrn (Аналоговый)	ПРПЖД	ДА	Предупредительный сигнал Конфигурируется на вводе

Сокр. SD* (ОТКЛ) от Safety Disconnect - предохранительный размыкатель

** ПРПЖД – Предупреждение;

Сигнал состояния параметров	Тип защиты	Информация о применяемых бинарных выводах. (См.: Binary outputs/ Двоичные выводы)	Описание
ввод IOM – ПРПЖД)			IG-IOM/IGS-PTM.
AnInIOM Sd (Аналоговый ввод IOM-ОТКЛ)	SD	ДА	Сигнал аварийной остановки конфиг. на вводе IG-IOM/IGS-PTM.
Binary input (Двоичный вход)	Конфигурируемый	ДА	Предупредительные/Аварийные сигналы конфигурируются на входах IL-NT.
Battery flat (Разряженная батарея)	ОТКЛ	ДА	Если контроллер отключается в процессе пуска из-за неисправного состояния батареи, он не предпринимает повторную попытку пуска, а активирует данный вид защиты.
Start failed (Ошибка пуска)	SD	ДА	Ошибка пуска генераторной установки.
ParamFail (Ошибка параметров)	НЕТ	НЕТ	Не правильная контрольная сумма параметров. Это происходит как правило после загрузки нового программного-аппаратного обеспечения или изменения параметров. Контроллер остается в режиме INIT. Проверьте все параметры, введите как минимум один новый параметр
Vgen <, > (напряжение генератора)	SD	ДА	Напряжение генератора выходит за пределы заданных величин <i>Gen <V</i> и <i>Gen >V setpoints</i> .
Vgen unbl (разбалансировка напряжения генератора)	SD	НЕТ	Величина разбалансировки напряжения генератора превышает значение заданной величины <i>Volt unbal</i>
Fgen <, >	SD	ДА	Частота генератора выходит за пределы заданных величин <i>Gen >f</i> и <i>Gen <f</i>
Igen unbl (разбал.тока ген.)	SD	НЕТ	Разбалансировка тока генератора.
Overload (перегрузка)	SD	ДА	Величина нагрузка превышает значение заданной величины <i>Overload</i> .
Overspeed (превышение частоты вращения)	SD	ДА	Защита срабатывает, если частота вращения превышает значение заданной величины <i>Overspeed</i> .
Underspeed (пониженная частота вращения)	SD	ДА	Во время пуска двигателя, когда обороты достигают значения заданной величины <i>Starting RPM</i> стартер отключается и частота вращения двигателя может снова упасть ниже <i>Start RPM</i> . В этом случае срабатывает защита Underspeed. Оценка защиты начинается через 5 секунд после достижения значения <i>StartingRPM</i> .
EmergencyStop(аварийный останов)	SD	НЕТ	Если вход <i>Emergency stop</i> разомкнут, немедленно срабатывает режим аварийного
GCB fail (отказ GCB)	SD	НЕТ	Отказ автоматич. выключателя ген.
MCB fail (отказ MCB)	ОТКАЗ СЕТИ	НЕТ	Отказ автоматического выкл. сети.
PickupFault (ошибка датчика)	SD	НЕТ	Ошибка магнитного датчика при измерении частоты вращения.
Stop fail (ошибка останова)	SD	ДА	Ошибка остановки генераторной установки.
WrnServiceTime (предупреждение по времени обслуживания)	ПРПЖД	НЕТ	Периодичность обслуживания определяется заданной величиной <i>NextServTime</i> . Эта защита срабатывает, если количество часов наработки двигателя достигает этой
ChrgAlternFail (ошибка генератора по подзарядке)	ПРПЖД	ДА	Ошибка генератора по зарядке батареи.
SprinklActive (спринклер активирован)	ПРПЖД	НЕТ	Эта защита срабатывает при замыкании выхода <i>Sprinkler</i> .
*Wrn RA15 fail (предупреждение по ошибке модуля RA15)	ПРПЖД	НЕТ	Предупредительный сигнал в случае потери связи с модулем IGL-RA15.

Сигнал состояния параметров	Тип защиты	Информация о применяемых бинарных выводах. (См.: Binary outputs/ Двоичные выводы)	Описание
*Sd IOM fail (ошибка блока IOM)	SD	НЕТ	Сигнал аварийной остановки в случае потери связи с модулем IG-IOM/IGS- PTM.
Wm ECU Alarm (аварийный сигнал ECU)	ПРПЖД	НЕТ	Есть запись в ECU alarm list (Перечень аварийных сигналов БУД).
Low BackupBatt	ПРПЖД	НЕТ	Резервная батарея RTC разряжена.

Архивный файл

Контроллер NT хранит запись каждого важного события в архивном файле. Архивный файл вмещает 117 записей. При заполнении архивного файла, более ранняя запись удаляется.

Совет:

Для принудительной загрузки архива данных в LiteEdit (непосредственно, через модем или Интернет) откройте Архивное окно (History window) и выберите Архив (History) | Команда на чтение архивных данных (Read history command).

Структура записи

Сокращения	Архивное значение
Num	Количество архивных событий
Reason	Характеристика события
Date	Дата архивного события в формате DD/MM/YY
Time	Время архивного события в формате HH:MM:SS
RPM	Частота вращения двигателя
Pwr	Активная мощность генератора
PF	Коэффициент мощности генератора
LChr	Характер наружки
Gfrq	Частота генератора
Vg1	Напряжение генератора L1
Vg2	Напряжение генератора L2
Vg3	Напряжение генератора L3
Ig1	Ток генератора L1
Ig2	Ток генератора L2
Ig3	Ток генератора L3
Mfrq	Частота сети
Vg1	Напряжение сети L1
Vg2	Напряжение сети L2
Vg3	Напряжение сети L3
UBat	Напряжение батареи
OilP	Значение аналогового входа 1 IL-NT (давление масла по умолчанию)
EngT	Значение аналогового входа 2 IL-NT (температура воды по умолчанию)
FLvl	Значение аналогового входа 3 IL-NT (уровень топлива по умолчанию)
AIM1	Значение аналогового входа 1 IG-IOM, IGS-PTM (когда конфигурируется IG-IOM, IGS-
AIM2	Значение аналогового входа 2 IG-IOM, IGS-PTM (когда конфигурируется IGS- IOM, IGS-
AIM3	Значение аналогового входа 3 IG-IOM, IGS-PTM (когда конфигурируется IGS- IOM, IGS-
AIM4	Значение аналогового входа 4 IG-IOM, IGS-PTM (когда конфигурируется IGS- IOM, IGS-
BIN	Двоичные входы IL-NT
BIM	Двоичные входы IG-IOM, IGS-PTM (когда конфигурируется IG-IOM, IGS-PTM)
BOUT	Двоичные выходы IL-NT
BOM	Двоичные выходы IG-IOM, IGS-PTM (когда конфигурируется IG-IOM, IGS-PTM)
FC	Код ошибки аварийного сигнала БУД (ECU)
FMI	Определитель режима отказа аврийного сигнала БУД (ECU)

Дистанционное управление и регистрация данных

Непосредственное подключение к ПК

InteliLite может быть подключен непосредственно к ПК через интерфейс IL-NT RS232 (по отдельному заказу). Для подключения ПК и InteliLite используются стандартные кабели последовательного подключения.

Совет:

Порт ПК (отрицательный полюс питания ПК от источника постоянного тока DC) являются идентичными. Между этими двумя точками не должно быть разности потенциалов, в противном случае сгорает внутренний резистор контроллера. Самое простое решение в такой ситуации – это убедиться, что система питания ПК (240/20 В) не заземлена (терминал заземления (GND) не подключен).



Программное обеспечение ПК - LiteEdit

В ПК (для непосредственного подключения или через модем) должен быть установлен пакет ПО LiteEdit ComAp (на базе Windows 95 или более новых версий). LiteEdit дает возможность:

- Считывать величины
- редактировать заданные величины
- управлять работой двигателя
- проводить конфигурацию контроллера
- выбирать конфигурацию ПО
- редактировать Вводы и Выводы аварийных сигналов
- редактировать пароль, команды на срабатывание защиты
- осуществлять прямую связь или через модем

Протокол Modbus

Выбор функции порта последовательного подключения iL осуществляется введением заданной величины *RS232 mode* в разделе *Basic settings*

- 9600 бит/сек, 8 бит данных, 1 стоп-бит, без бита четности
- Режим передачи RTU
- Функция 3 (Читать Регистры Многократной Длины)
- Функция 6 (Записать Однократные Регистры)
- Функция 16 (Записать Регистры Многократной Длины)
- Ответ на поступающее сообщение отправляется с задержкой минимум 4,096 мсек после получения сообщения

Полное описание протокола связи Modbus можно найти в *Modbus Reference Guide PI-MBUS-300 (Справочное пособие по протоколу Modbus PI-MBUS-300)* и *Open Modbus Specification Release 1.0. (Характеристики открытого протокола Modbus. Выпуск 1.0)*. Оба документа могут быть найдены на сайте по адресу: <http://www.modicon.com/openmbus/>.

Объект передачи в сравнении с Регистром

Все предназначенные для передачи данные представлены в контроллере как объекты передачи. Объект передачи представлен в памяти контроллера как массив данных размером n байт и идентифицируется присущим только ему 16-битовым номером объекта передачи. Регистр, согласно протоколу связи Modbus, представляет собой элемент данных размеров два байта, обращение к которому оператор-функции связи осуществляется по 16-битному адресу регистра. Далее, при описании оператор-функций связи, **номер объекта передачи будет всегда использоваться в качестве адреса регистра**, а длина объекта передачи будет выражаться номером регистров. **Только один объект передачи может быть прочитан или записан одной оператор-функцией связи.**

Совет:

Для получения номеров объектов связи можно загрузить описание контроллера Actual IL в режиме онлайн, или взять из стандартного архива и использовать функцию "export data" (экспорт данных ПО LiteEdit.

Перечень объектов связи (экспортирован из архива данных IL-NT-AMF25 по умолчанию)

Заданные величины:

Имя	Версия АПО	Область применения	Дата	Версия АЧ	Сер. №	Имя файла		
IL-NT	IL-NT-1.0 R:26.07.2007	AMF25	8/12/2007	1.0	12345678	IL-NT-AMF25-1.0.AIL		

Группа	Имя	Значение	Ед. изм.	Пароль	Объект связи	Нижний предел	Верхний предел	Тип данных
Основные установки	Gen-set name (название генераторной установки)	IL-NT		НЕТ	8637			Короткая строка
Основные установки	Nomin power (номинальная мощность)	200	кВт	НЕТ	8276	1	32000	Без знака 16
Основные установки	Nomin current (номинальный ток)	350	А	НЕТ	8275	1	10000	Без знака 16
Основные установки	CT ratio (коэффициент для трансформаторов тока)	2000	/5А	НЕТ	8274	1	5000	Без знака 16
Основные установки	PT ratio (коэффициент для трансформ. мощности)	1,0	/1	НЕТ	9579	0,1	500,0	Без знака 16
Основные установки	Vm PT ratio Коэфф. для трансформаторов напряжения сети	1,0	В/В		9580	0,1	500,0	Без знака 16
Основные установки	Nomin voltage (номинальное напряжение)	231	В	НЕТ	8277	80	20000	Без знака 16
Основные установки	Nominal freq (номинальная частота)	50	Гц	НЕТ	8278	45	65	Без знака 16
Основные установки	Gear teeth (зубцы шестерен)	120		НЕТ	8252	0	500	Без знака 16
Основные установки	Nominal RPM (номинальные обороты)	1500	Мин ⁻¹	НЕТ	8253	100	4000	Без знака 16
Основные установки	ControllerMode (Режим контроллера)	ОТКЛЮЧЕН		НЕТ	8315			Перечень строк
Основные установки	FltResGoToMAN (по результатам перейти в режим РУЧ)	ОТКЛЮЧЕН		НЕТ	9983			Перечень строк
Основные установки	DispBacklight TO (перейти к подсветке дисплея)	15	Мин	НЕТ	10121	0	241	Без знака 8
Основные установки	Contr. addr (адрес контроллера)	1		3	24537	1	32	Без знака 8
Основные установки	RS232 mode (Режим RS232 mode)	СТАНДАРТ		ДА	24522			Перечень строк
Параметры двигателя	Starting RPM (Пусковые обороты)	25	%	НЕТ	8254	5	50	Без знака 8
Параметры двигателя	Starting Poi (Пусковое давление масла)	4,5	Бар	НЕТ	9681	-10,0	10,0	Целочисленный 16
Параметры двигателя	Время предпусковой подготовки	2	Сек	НЕТ	8394	0	600	Без знака 16

Группа	Имя	Значение	Ед. изм.	Пароль	Объект связи	Нижний предел	Верхний предел	Тип данных
Параметры двигателя	MaxCrank time (Максимальное время прокрутки)	5	сек	Нет	8256	1	60	Без знака 8
Параметры двигателя	CrnkFail pause (Пауза после ошибки прокрутки)	8	сек	Нет	8257	5	60	Без знака 8
Параметры двигателя	Crank attempts (Попытки прокрутки)	3		Нет	8255	1	10	Без знака 8
Параметры двигателя	Idle time (время холостого хода)	12	сек	Нет	9097	0	600	Без знака 16
Параметры двигателя	Min stab time (минимальное время стабилизации)	2	сек	Нет	8259	0	10	Без знака 16
Параметры двигателя	Max stab time (Максимальное время стабилизации)	10	сек	Нет	8313	2	300	Без знака 16

Параметры двигателя	Cooling time (время охлаждения)	30	сек	Нет	8258	0	3600	Без знака 16
Параметры двигателя	AfterCool time (время послеохлаждения двигателя)	180	сек	Нет	8662	0	3600	Без знака 16
Параметры двиг.	Stop time (время остановки)	60	сек	Нет	9815	0	240	Без знака 16
Параметры двигателя	Fuel solenoid (топливный ЭМК)			Нет	9100			Перечень строк
Параметры двигателя	D+ function (функция D+)			Нет	9683			Перечень строк
Параметры двигателя	ECU FreqSelect (ECU – выбор частоты)			Нет	10266			Перечень строк
Параметры двигателя	ECU SpeedAdj (БУД- регулировка частоты вращения)	50	%	0	9948	0	100	Без знака 16

Защита двигателя	Eng prot del (время задержки – защита двигателя)	5	сек	Нет	8262	0	300	Без знака 16
Защита двигателя	Horn timeout (время срабатывания звукового сигнала)	10	сек	Нет	8264	0	600	Без знака 16
Защита двиг.	Overspeed (превышение частоты вращения)	115	%	Нет	8263	50	150	Без знака 16
Защита двигателя	AnlInp1 level1 (Аналоговый ввод 1, 1-й уровень)	2,0	бар	Нет	8369	-10,0	1000,0	Целочисленный 16
Защита двигателя	AnlInp1 level2 (Аналоговый ввод 1, 2-й уровень)	1,0	бар	Нет	8370	-10,0	1000,0	Целочисленный 16
Защита двигателя	AnlInp1 del (Задержка времени, Аналоговый ввод 1)	3	сек	Нет	8365	0	180	Без знака 16
Защита двигателя	AnlInp2 level1 (Аналоговый ввод 2, 1-й уровень)	80	°C	Нет	8375	-100	10000	Целочисленный 16
Защита двигателя	AnlInp2 level2 (Аналоговый ввод 2, 2-й уровень)	90	°C	Нет	8376	-100	10000	Целочисленный 16
Защита двигателя	AnlInp2 del (Задержка времени, Аналоговый ввод 2)	5	сек	Нет	8371	0	180	Без знака 16
Защита двигателя	AnlInp3 level1 (Аналоговый ввод 3, 1-й уровень)	20	%	Нет	8381	-100	10000	Целочисленный 16
Защита двигателя	AnlInp3 level2 (Аналоговый ввод 3, 2-й уровень)	10	%	Нет	8382	-100	10000	Целочисленный 16
Защита двигателя	AnlInp3 del (Задержка времени, Аналоговый ввод 3)	10	сек	Нет	8377	0	180	Без знака 16
Защита двигателя	Batt overvolt (превышение напряжения батареи)	36,0	V	Нет	9587	18,0	40,0	Целочисленный 16
Защита двигателя	Batt undervolt (пониженное напряжение батареи)	18,0	V	Нет	8387	8,0	36,0	Целочисленный 16
Защита двигателя	Batt volt del (задержка времени по напряжению батареи)	5	сек	Нет	8383	0	600	Без знака 16
Защита двигателя	NextServTime (время следующего обслуживания)	65534	час	Нет	9648	0	65535	Без знака 16

Защита генератора	Overload (перегрузка)	120	%	Нет	8280	0	200	Без знака 16
Защита генератора	Overload del (задержка времени по перегрузке)	5,0	сек	Нет	8281	0,0	600,0	Без знака 16
Защита генератора	Ishort (ток КЗ)	250	%	Нет	8282	100	500	Без знака 16
Защита генератора	Ishort del (задержка времени по ток КЗ)	0,00	сек	Нет	9991	0,00	10	Без знака 16
Защита генератора	2Inom del (задержка времени по 2-му номинальному току)	4,0	сек	Нет	8283	1,0	60,0	Без знака 16
Защита ген.	Curr unbal (разбалансировка тока)	50	%	Нет	8284	1	200	Без знака 16
Защита генератора	Curr unbal del (задержка времени по разбалансировке тока)	5,0	сек	Нет	8285	0,0	600,0	Без знака 16
Защита генератора	Gen >V Sd (отключение по повышенному напряжению генератора)	110	%	Нет	8291	70	200	Без знака 16
Защита генератора	Gen <V Sd (отключение по пониженному напряжению генератора)	70	%	Нет	8293	0	110	Без знака 16
Защита генератора	Gen V del (задержка времени по напряжению)	3,0	сек	Нет	8292	0,0	600,0	Без знака 16
Защита генератора	Volt unbal (разбалансировка напряжения)	10	%	Нет	8288	1	200	Без знака 16
Защита генератора	Volt unbal del (задержка времени по разбалансировке напряжения)	3,0	сек	Нет	8289	0,0	600,0	Без знака 16
Защита генератора	Gen >f (повышенная частота генератора)	110,0	%	Нет	8296	85,0	200,0	Без знака 16
Защита генератора	Gen <f (пониженная частота генератора)	85,0	%	Нет	8298	0,0	110,0	Без знака 16
Защита генератора	Gen f del (задержка времени по частоте)	3,0	сек	Нет	8297	0,0	600,0	Без знака 16

Авт. пропадание сети	Ret from Island	АВТО		Нет	9590			Стринг лист
Авт. пропадание сети	EmergStart del	5	с	Нет	8301	0	600	Без знака 16
Авт. пропадание сети	Mains ret del	20	с	Нет	8302	1	3600	Без знака 16

Авт. пропадание сети	FwRet break	1,0	с	Нет	8303	0,0	600,0	Без знака 16
Авт. пропадание сети	MCB close del	1,0	с	Нет	8389	0,0	60,0	Без знака 16
Авт. пропадание сети	Mains >V	110	%	Нет	8305	60	150	Без знака 16
Авт. пропадание сети	Mains <V	60	%	Нет	8307	50	110	Без знака 16
Авт. пропадание сети	Mains V del	2,0	с	Нет	8306	0,0	600,0	Без знака 16
Авт. пропадание сети I	MVolt unbal	10	%	Нет	8446	1	150	Без знака 16
Авт. пропадание сети	MVoltUnbal del	2,0	с	Нет	8447	0,0	60,0	Без знака 16
Авт. пропадание сети	Mains >f	102,0	%	Нет	8310	98,0	150,0	Без знака 16
Авт. пропадание сети	Mains <f	98,0	%	Нет	8312	50,0	102,0	Без знака 16
Авт. пропадание сети	Mains f del (задержка времени по частоте)	0,5	сек	Нет	8311	0,0	60,0	Без знака 16
Авт. пропадание сети	MCB Logic	ЗАМКНУТ-ОТКЛ		Нет	8444			Стринг лист
Авт. пропадание сети	Ret from test	ОТКЛ		Нет	8618			Стринг лист
Авт. пропадание сети	MCB разомкнут	ГЕН/РАБ		Нет	9850			Стринг лист

Дата/Время	Time stamp per (Отметка даты и времени)	60	мин	Нет	8979	0	240	Без знака 8
Дата/Время	SummerTimeMod(летний режим времени)	DISABLED		Нет	8727			Стринг лист
		12:00:00						
Дата/Время	Time (время)	AM		Нет	24554			Время
Дата/Время	Date (дата)	1/1/2006		Нет	24553			Дата
Дата/Время	Timer1 repeat (Таймер1 повтор)	NONE		Нет	10045			Стринг лист
Дата/Время	Timer1 ON time (Таймер1 время включ.)	5:00:00 AM		Нет	10042			Время
Дата/Время	Timer1Duration (Таймер1 продолж. включ.)	5	мин	Нет	10044	1	1440	Без знака 16
Дата/Время	Timer2 repeat (Таймер2 повтор)	NONE		Нет	10202			
Дата/Время	Timer2 ON time (Таймер2 время включ.)	5:00:00 AM		Нет	10199			Время
Дата/Время	Timer2Duration(Таймер2 продолж. включ.)	5	мин	Нет	10201	1	1440	Без знака 16

Хар-ки датчика	Calibr AI 1 (калибровка аварийного сигнала 1)	0,0	бар	Нет	8431	-100,0	100,0	Целочисленный 16
Хар-ки датчика	Calibr AI 2 (калибровка аварийного сигнала 2)	0	°C	Нет	8407	-1000	1000	Целочисленный 16
Хар-ки датчика	Calibr AI 3 (калибровка аварийного сигнала 3)	0	%	Нет	8467	-1000	1000	Целочисленный 16
Хар-ки датчика	CalibrAnIOM 1 (Постоянные калибровки)	0	U4	Нет	8793	-1000	1000	Целочисленный 16
Хар-ки датчика	CalibrAnIOM 2 (Постоянные калибровки)	0	U5	Нет	8794	-1000	1000	Целочисленный 16
Хар-ки датчика	CalibrAnIOM 3 (Постоянные калибровки)	0	U6	Нет	8795	-1000	1000	Целочисленный 16
Хар-ки датчика	CalibrAnIOM 4 (Постоянные калибровки)	0	U7	Нет	8796	-1000	1000	Целочисленный 16

Модуль IOM/PTM	AnIInIOM1 lev1 (аналоговый выход IOM1, уровень 1)	0	U4	Нет	8762	-100	10000	Целочисленный 16
Модуль IOM/PTM	AnIInIOM1 lev2 (аналоговый вывод IOM1, уровень 2)	0	U4	Нет	8766	-100	10000	Целочисленный 16
Модуль IOM/PTM	AnIInIOM1 del (задержка времени по аналоговому выводу IOM1)	5	сек	Нет	8770	0	180	Без знака 16
Модуль IOM/PTM	AnIInIOM2 lev1 (аналоговый вывод IOM2, уровень 1)	0	U5	Нет	8763	-100	10000	Целочисленный 16
Модуль IOM/PTM	AnIInIOM2 lev2 (аналоговый вывод IOM2, уровень 2)	0	U5	Нет	8767	-100	10000	Целочисленный 16
Модуль IOM/PTM	AnIInIOM2 del (задержка времени по аналоговому выводу IOM2)	5	сек	Нет	8771	0	180	Без знака 16
Модуль IOM/PTM	AnIInIOM3 lev1 (аналоговый вывод IOM3, уровень 1)	0	U6	Нет	8764	-100	10000	Целочисленный 16
Модуль IOM/PTM	AnIInIOM3 lev2 (аналоговый вывод IOM3, уровень 2)	0	U6	Нет	8768	-100	10000	Целочисленный 16
Модуль IOM/PTM	AnIInIOM3 del (задержка времени по аналоговому выводу IOM3)	5	сек	Нет	8772	0	180	Без знака 16

Модуль IOM/PTM	AnInIOM4 lev1 (аналоговый вывод IOM4, уровень 1)	0	U7	Нет	8765	-100	10000	Целочисленный 16
Модуль IOM/PTM	AnInIOM4 lev2 (аналоговый вывод IOM4, уровень 2)	0	U7	Нет	8769	-100	10000	Целочисленный 16
Модуль IOM/PTM	AnInIOM4 del (задержка времени по аналоговому выводу IOM4)	5	сек	Нет	8773	0	180	Без знака 16

Значения:

Наименование	Верс.програмно-аппаратного обеспечения	Применение	Дата	Верс. АЧ	Сер. номер
IL-NT	IL-NT-1.0 R:26.07.2007	AMF25	8/12/2007	1.0	12345678
Группа	Имя	Значение	Ед. изм.	Объект связи	Тип данных
Параметры двигателя	ECU State (состояние БУД)	000		10034	Двоичный 8
Параметры двигателя	Fuel rate (раход топлива)	27,0	В	8213	Целочисленный 16
Параметры двигателя	Water temp (температура воды)	3,6	Бар	8227	Целочисленный 16
Параметры двигателя	ManifoldTemp (температура коллектора)				
Параметры двигателя	Oil press (давление масла)	15	°C	8228	Целочисленный 16
Параметры двигателя	Boost pressure (давление наддува)	#####	%	8229	Целочисленный 16
Параметры двигателя	PercLoadAtCS (Пиковые нагрузки при текущих установках)				

Частота вращения двигателя	об/мин	1500	об/мин	8209	Без знака 16
----------------------------	--------	------	--------	------	--------------

Сеть	Частота сети	50,0	Гц	8211	Без знака 16
Сеть	Mns VL1-N	231	В	8195	Без знака 16
Сеть	Mns V L2-N	230	В	8196	Без знака 16
Сеть	Mns V L3-N	230	В	8197	Без знака 16
Сеть	MnsVL1-L2	398	В	9631	Без знака 16
Сеть	Mns V L2-L3	398	В	9632	Без знака 16
Сеть	Mns V L3-L1	398	В	9633	Без знака 16

Статистика	KWhours (кВт час)	0		8205	Целочисленный 32
Статистика	KVAhours (кВА час)	0		8539	Целочисленный 32
Статистика	Run hrs (количество часов наработки)	0	час	8206	Целочисленный 32
Статистика	NumStarts (количество пусков)	0		8207	Без знака 16
Статистика	NextServTime (время следующего обслуживания)	#####	час	9648	Без знака 16
Статистика	E-Stop (останов двигателя)			11195	Без знака 32
Статистика	ShutDown (отключение)			11196	Без знака 32

Аналоговый блк управления CU	Ubat (напряжение батареи)	24,3	В	8213	Целочисленный 16
Аналоговый блк управления CU	CPU temp (центральный процессор по темп.)	37,1	°C	10124	Целочисленный 16
Аналоговый блк управления CU	Ввод D+	5,7	В	10603	Целочисленный 16
Аналоговый блк управления CU	Oil press (давление масла)	15,6	бар	8227	Целочисленный 16
Аналоговый блк управления CU	Engine Temp (температура двигателя)	50	°C	8228	
Аналоговый блк управления CU	Fuel level (уровень топлива)	99	%	8229	

Генератор	Act power (активная мощность)	150	кВт	8202	Целочисленный 16
-----------	-------------------------------	-----	-----	------	------------------

Генератор	Act pwr L1 (активная мощность L1)	0	кВт	8524	Целочисленный 16
Генератор	Act pwr L2 (активная мощность L2)	0	кВт	8525	Целочисленный 16
Генератор	Act pwr L3 (активная мощность L3)	00	кВт	8526	Целочисленный 16
Генератор	React pwr kVA _r (реактивная мощность кВА)	0		8203	Целочисленный 16
Генератор	React pwr L1 (реактивная мощность L1)	0		8527	Целочисленный 16
Генератор	React pwr L2 (реактивная мощность L2)	0		8528	Целочисленный 16
Генератор	React pwr L3 (реактивная мощность L3)	0		8529	Целочисленный 16
Генератор	Appar pwr (полная мощность)	0	кВА	8565	Целочисленный 16
Генератор	Appar pwr L1 (полная мощность L1)	0	кВА	8530	Целочисленный 16
Генератор	Appar pwr L2 (полная мощность L2)	0	кВА	8531	Целочисленный 16
Генератор	Appar pwr L3 (полная мощность L3)	0	кВА	8532	Целочисленный 16
Генератор	Pwr factor (коэффициент мощности)	0,00		8204	Целочисленный 8
Генератор	Pwr factor L1 (коэффициент мощности L1)	0,00		8533	Целочисленный 8
Генератор	Pwr factor L2 (коэффициент мощности L2)	0,00		8534	Целочисленный 8
Генератор	Pwr factor L3 (коэффициент мощности L3)	0,00		8535	Целочисленный 8
Генератор	Load char (загруженный символ)			8395	Символ
Генератор	Load char 1 (загруженный символ 1)			8626	Символ
Генератор	Load char 2 (загруженный символ 2)			8627	Символ
Генератор	Load char 3 (загруженный символ 3)			8628	Символ
Генератор	Gen freq (частота генератора)	0,0	Гц	8210	Без знака 16
Генератор	Gen V L1-N (напряжение генератора L1-ноль)	0	В	8192	Без знака 16
Генератор	Gen V L2-N (напряжение генератора L2-ноль)	0	В	8193	Без знака 16
Генератор	Gen V L3-N (напряжение генератора L3-ноль)	0	В	8194	Без знака 16
Генератор	Gen V L1- (напряжение генератора L1- L2)	0	В	9628	Без знака 16
Генератор	Gen V L2-L3 (напряжение генератора L2 - L3)	0	В	9629	Без знака 16
Генератор	Gen V L3-L1 (напряжение генератора L3 - L1)	0	В	9630	Без знака 16
Генератор	Gen curr L1 (ток генератора L1)	0	А	8198	Без знака 16
Генератор	Gen curr L2 (ток генератора L2)	0	А	8199	Без знака 16
Генератор	Gen curr L3 (ток генератора L3)	41	А	8200	Без знака 16
Двоичный ВВОД/ВЫВОД	ВІN (двоичный ввод)	[1111001]		8235	Двоичный 16
Двоичный І/О	ВІnрІОМ (двоичный ввод ІОМ)	[01000110]		8602	Двоичный 16
Двоичный І/О	ВОUТ (двоичный вывод)	[1111000]		8239	Двоичный 16
Двоичный І/О	ВОuтRА15 (Двоичный вывод модуля RА15)	[100010010000 000]		9849	Двоичный 16
Двоичный І/О	ВОuтІОМ (Двоичный ввод ІОМ)	[11011001]		8604	Двоичный 16

Дата/Время	Время	#####0		24554	Время
Дата/Время	Дата	#####		24553	Дата

Информация ІL	Состояние двигателя	#####		8330	Без знака 16
Информация ІL	Состояние автоматического выключателя	#####		8455	Без знака 16
Информация ІL	ТіmеrТехт (текст таймера)	#####		8954	Без знака 16
Информация ІL	ТіmеrVаlue (значение по таймеру)	0	s	8955	Без знака 16
Информация ІL	SW version (версия ПО)	0,0		8393	Без знака 8

Информация IL	Application (Приложение)	6		8480	Без знака 8
Информация IL	SW branch (ветвь ПО)	1		8707÷	Без знака 8
Информация IL	PasswordDecode (рашифровка пароля)	####		9090	Без знака 32
Модуль IOM/PTM	AnInIOM 1 (аналоговый ввод IOM 1)	10	U4	8978	Целочисленный 16
Модуль IOM/PTM	AnInIOM 2 (аналоговый ввод IOM 2)	20	U5	8759	Целочисленный 16
Модуль IOM/PTM	AnInIOM 3 (аналоговый ввод IOM 3)	30	U6	8760	Целочисленный 16
Модуль IOM/PTM	AnInIOM 4 (аналоговый ввод IOM 4)	40	U7	8761	Целочисленный 16

¹ В случае сбоев в работе программного обеспечения, опция DiagData показывает число, которое дает возможность определить местонахождение программной ошибки. Сообщая нам о проблемах, возникающих при использовании программы, сообщайте это число.

Удаленная связь

Примечание:

Дополнительную информацию см. в Руководстве IntelliCommunication.

Подключение к Интернету

Контроллеры IL-NT могут управляться программным обеспечением LiteEdit 3.0 через Интернет, используя сетевое устройство Internet Bridge (IG-IB), подключенное к порту контроллера RS232.

Рекомендуемый модем ISDN

- Askey TAS-200E
- ASUScom TA-220ST
- Develo Microlink ISDN i

Рекомендуемый модем GSM

- Siemens M20, TC35, TC35i, ES75, MC39
- Wavcom M1200/WMOD2
- Wavcom - Maestro 20, сдвоенный 900/1800 МГц.
- Wavcom – Fastrack M1306B, dual 900/1800 МГц (Fastrack M1206B - НЕ рекомендуется)
- FALCOM A2D, сдвоенный 900/1800 МГц.

Настройка модема GSM

Перед началом работы с модемом GSM, для правильной настройки GSM, запустить следующую программу.

Программа прописывает все необходимые команды AT для конфигурирования модема GSM для работы с блоком управления IL- NT.

Эта программа работает независимо от LiteEdit:

- Запустить исполняющие файлы пуска MS Windows - LiteEdit –Gm_setup.exe.
- Выбрать COM-порт
- Выбрать блок iG-CU (=IS-CU) или iG-MU
- Нажать кнопку Setup (Установить)
- Выполнить указания, появляющиеся в диалоговом окне программы установки модема GSM

Modem Setup

Обычно скорость передачи информации при связи через модем GSM составляет от 80 до 90 бит/сек.

: *Совет*

Настоятельно рекомендуется использовать один и тот же тип модемов на обоих концах (со стороны IL и ПК) линии связи.



Установка SIM-карты мобильного телефона

- Настроить SIM-карту в модеме GSM следующим образом:
- Активизировать подключение к сети передачи данных (при необходимости)
- PIN-код не требуется

Технические характеристики

Питающее напряжение	8-36В пост. тока
Потребляемый ток	40-430мА в зависимости от напр. питания и температуры
Расход зависит напряжения электропитания:	0,104А при 8В пост. тока 0,080А при 12В пост. тока 0,051А при 24В пост. тока 0,044А при 30В пост. тока 0,040А при 36В пост. тока
Допустимый падение питающего напряжения:	100 мсек от минимального значения 10В, возврат к минимум 8В
Погрешность измерения напряжения	2 % при 24В

Совет:

При питающем напряжении менее чем 7В, подсветка дисплея отключается. Кратковременное падение напряжения (например, при прокрутке двигателя) не оказывает никакого воздействия на работу оборудования.

Условия работы

Рабочая температура IL-NT	-20..+70°C
Рабочая температура IL-NT LT [#]	-40..+70°C
Температура хранения	-30..+80°C
Защитная лицевая панель	IP65
Влажность	95% без образования конденсата
Соответствует следующим стандартам:	
Директива по низковольтному оборудованию	EN 61010-1:95 +A1:97
Electromagnetic Compatibility	EN 50081-1:94, EN 50081-2:96 EN 50082-1:99, EN 50082-2:97
Вибрация	5 - 25 Гц, ±1,6 мм 25 - 100 Гц, a = 4 г
Ударные нагрузки	a = 200 м/сек ²

#Адаптация к работе при пониженных температурах

Жидкокристаллический дисплей ограничивает рабочую температуру контроллера предельными величинами от -20 °С до + 70 °С, невзирая на то, что рабочие температуры компонентов контроллера имеют более широкие диапазоны.

Для расширения диапазона рабочих температура дисплея в блоке IntelliLite^{NT} встроен подогревающий экран из фольги. Подогрев начинается при температурах ниже 5 °С, а мощность подогрева зависит от температуры окружающей среды и величины питающего напряжения.

Технические характеристики

	Стандарт IL-NT	Код заказа:IL-NT-xxxxx LT
Рабочая температура	-20 °С..+70°C	-40 °С..+70°C
Температура хранения	-30 °С..+80°C	-30 °С..+80°C

Подогревающий экран увеличивает величину потребляемого тока контроллера

Расход контроллера: при:	Без подогрева	Предварительный прогрев при температуре окружающей среды:		
		0 °С	-20 °С	-40 °С
12VDC	80 мА	+75 мА	+210 мА	+325 мА
24VDC	51 мА	+31 мА	+100 мА	+175 мА

Контроллер IntelliLite LT работает мгновенно после включения при -30°C , дисплей становится видимым через несколько минут.

Габариты и масса

Габариты	180x120x55мм
Масса	450г

Сеть и Генератор

Номинальная частота	50-60Гц
Точность измерений частоты	0,2 Гц

Характеристики потребляемого тока

Ном. величина тока на входе (с трансформатора)	5 A
Нагрузка (импеданс на выходе трансформатора)	$< 0,1 \Omega$
Нагрузка на входе вторичной цепи трансформатора	$< 0,2 \text{ VA}$ для фазы (И _н =5A)
Предел измерений тока трансформатора	10 A
Точность измерений тока	2% от величины номинального тока
Пиковое значение тока трансформатора	150 A / 1s
Максимальное значение непрерывного тока	12 A

Напряжение на входах

Измерительное напряжение	0 – 277 VAC фаза - ноль 0 – 480 VAC фаза - ноль
Предел измерений напряжение	340 VAC фаза - ноль 600 VAC фаза – фаза
Сопротивление на входе	0.6 M Ω фаза – фаза 0.3 M Ω фаза - ноль
Точность измерения напряжения	2 % от величины номинального напряжения
Класс защиты от перенапряжения	III / 2 (EN61010)

Двоичные входы и выходы

Двоичные входы

Количество входов	7
Сопротивление на входе	4,2 k Ω
Диапазон напряжения на входе	0-36 В пост. тока
Коммутационное напряжение для индикации замкнутого контакта	0-2 В
Предельное напряжение для индикации разомкнутого контакта	8-36 В

Двоичные выходы разомкнутого коллектора

Количество выходов	7
Максимальный ток	0,5
А Максимальное значение коммутационного напряжения	36 В пост. тока

Аналоговые входы

Осуществлена гальваническая связь	
Количество входов	3
Разрешение	10 бит
Переключатель выбора диапазона измерений	V, Ом(по умолчанию), mA
Мак. диапазон сопротивления	2500 Ω
Макс. диапазон напряжения	2.5 В
Диапазон тока	0 – 20 mA
Входной импеданс	180 Ω для измеренной тока (mA)
Входной импеданс	$> 100 \text{ k}\Omega$ для измерения напряжения (V)
Точность измерений сопротивления	$\pm 2 \% \pm 2 \Omega$ от измеряемой величины
Точность измерений напряжения	$\pm 1 \% \pm 1 \text{ mV}$ от измеряемой величины

Точность измерений тока $\pm 2.5 \% \pm 0,5\text{mA}$ от измеряемой величины

Вход датчика скорости

Тип датчика	магнитный датчик (рекомендуется осуществить подключение с помощью экранированного кабеля)
Минимальное напряжение на входе	2 V _{pk-pk} (от 4 Гц до 4 кГц)
Максимальное напряжение на входе	50 В эффективное
Нижний предел измерений частоты	4 Гц
Верхний предел измерений частоты	10 кГц (мин. входное напряжение 6В пик.- пик.)
Точность измерения частоты	0,2 %

Функция D+

Макс. выходной ток на входе D+	300 мА
Гарантированный уровень зарядки- ОК	80% от напряжения питания

*** Интерфейс шины CAN**

Гальваническая развязка	
Максимальная длина шины CAN	200м
Скорость	250 кбод
Номинальный импеданс	120Ω
Тип кабеля	витая пара (экранированная)

Очень важным является соблюдение приведенных ниже параметров, особенно для шины CAN максимальной длины в 200 м и подключенных блоков 32 iS-COM:

Номинальная скорость передачи	не менее 75 % (не более 4,4 нсек/м)
Площадь сечения провода	не менее 0,25 мм ²
Максимальный коэффициент ослабления (при 1 МГц)	2 dB / 100м

Рекомендуемые кабели для автоматизации и управления процессом производства: BELDEN (См.: <http://www.belden.com>):

- 3082A DeviceBus для Allen-Bradley DeviceNet
- 3083A DeviceBus для Allen-Bradley DeviceNet
- 3086A DeviceBus для Honeywell SDS
- 3087A DeviceBus для Honeywell SDS
- 3084A DeviceBus для Allen-Bradley DeviceNet
- 3085A DeviceBus для Allen-Bradley DeviceNet
- 3105A Кабель Paired EIA Industrial RS485

LAPP CABLE (См.: <http://www.lappcable.com>)

- Кабель Unitronic BUS DeviceNet Trunk
- Кабель Unitronic BUS DeviceNet Drop
- Кабель Unitronic BUS CAN
- Unitronic-FD BUS P CAN UL/CSA

Интерфейс IL-NT RS232 (карта по отдельному заказу)

Вставьте в порт МОДУЛЯ СВЯЗИ контроллера IL-NT.

Максимальное расстояние	10м
Скорость	19,2 кбод (стандарт) 9,6 кбод (MODBUS)

Рекомендуемый наружный преобразователь:

ADVANTECH – ADAM 4520: преобразователи с RS232 по RS422/485, DIN-рейка, автоматический контроль кабеля связи RS485, без внешних сигналов управления потоком данных, без гальванической развязки.

Рекомендуемый встроенный преобразователь:
ADVANTECH – PCL-745B или PCL745S : двухпортовая интерфейсная карта RS422/485, автоматический контроль кабеля связи RS485, без внешних сигналов управления потоком данных, без гальванической развязки.

Интерфейс IL-NT AOUT8 (карта по отдельному заказу)

Вставьте в порт МОДУЛЯ РАССШИРЕНИЯ контроллера IL-NT.

Количество выходов ШИМ	8
Частота широтно-импульсной модуляции	250Гц
Макс. ток	0.5 А
Макс. переключаемое напряжение	36 В пост. тока
Выходное сопротивление	1Ω
Разрешение	10 bits

IGS-PTM

Напряжение питания	8-36В пост. тока
Consumption	0,1А в зависимости от питающего напряжения
Механические размеры:	40 x 95 x 45 мм , DIN- рейка (35 мм)
Интерфейс контроллера	CAN
Двоичные входы и выходы	см. IG-IOM
Аналоговый выход	см. IG-IOM

Аналоговые входы

Гальваническая развязка	
Количество входов	4
Разрешение	10 бит
Макс. диапазон сопротивления	0 – 250 Ω
Макс. диапазон напряжения	0 – 100 мВ
Макс. диапазон тока	0 – 20 мА
Точность измерения сопротивления	1 % ± 2 Ω от измеряемой величины
Точность измерения напряжения	1,5 % ± 1мВ от измеряемой величины
Точность измерения тока	2,5 % ±0,5мА от измеряемой величины

IGL-RA15

Электропитание

Напряжение питания	8-36В пост. тока
Расход	0,35-0,1А (+1А макс. выходной звуковой сигнал)
В зависимости от питающего напряжения	

Рабочие условия

Рабочая температура	-20..+70°C
Температура хранения	-40..+80°C
Степень защиты передней панели.	IP65

Габаритные размеры и масса

Размеры	180x120x55мм
Масса	950г

Выход звукового сигнала

Макс. ток	1 А
Макс. переключаемое напряжение	36 В пост. тока

IG-IB

Напряжение питания	8-36V пост. тока
Расход	0,1А в зависимости от напряжения питания
Механические размеры:	95 x 96 x 43 мм , DIN- рейка (35 мм)
Интерфейс контроллера	RS232
Интерфейс модема	RS232
Интерфейс сети Интернет	RJ45 (10baseT)
Рабочая температура	-30..+70°C
Температура хранения	-30..+70°C